



FABRICADO POR:
Backyard Discovery
3305 Airport Drive, Pittsburg, KS 66762
800-856-4445

Basepoint Business Centre: Rivermead Drive, Westlea, Swindon SN5 7EX Teléfono: 0800-118-2476
J.P. Coenstraat 7, The Bridge, The Hague, 2595 WP, Netherlands Teléfono: 0800-567-8990

ENDEAVOR II

Columpio

MODELO N.º 2200135 y 2300064



ADVERTENCIA

Debe ser ensamblado por un adulto.

No apto para niños menores de 36 meses, ya que contiene piezas pequeñas.

SOLO PARA USO DOMÉSTICO. DISEÑADO PARA USO EN EXTERIORES.



Visite www.backyarddiscovery.com

para obtener el manual de montaje más actualizado, registrar el producto o pedir piezas de repuesto.

Para obtener instrucciones en español, visite www.backyarddiscovery.com



PASO A PASO FÁCIL
INSTRUCCIONES INTERACTIVAS EN 3D
DESCARGUE LA APLICACIÓN GRATUITA



¡SERVICIOS DE INSTALACIÓN DISPONIBLES!*

Consulte el interior para obtener más detalles

Hecho en China
INS-2200135-A-ENDEAVOR II-SP 8/10/22
INS-2300064-A-ENDEAVOR II-SP 8/10/22

Manual del Propietario - Dimensiones Básicas de Instalación y Notas de Montaje

Coloque el columpio a nivel del suelo, a no menos de 6' 7" [2 m] de cualquier estructura u obstrucción, como cercas, garajes, edificios, ramas, tendederos o cables eléctricos.

- Al montar la unidad, antes y después de cada etapa, tómese el tiempo de revisar que la estructura haya quedado nivelada. Si no lo está, el montaje será difícil y puede hacerse de manera incorrecta. Debe tener especial cuidado para asegurarse de que la estructura haya quedado nivelada.
- El área de juego segura se refiere a la zona que se extiende 6'-7" (2 m) más allá del producto hacia todos los lados, incluido el espacio por encima de este.

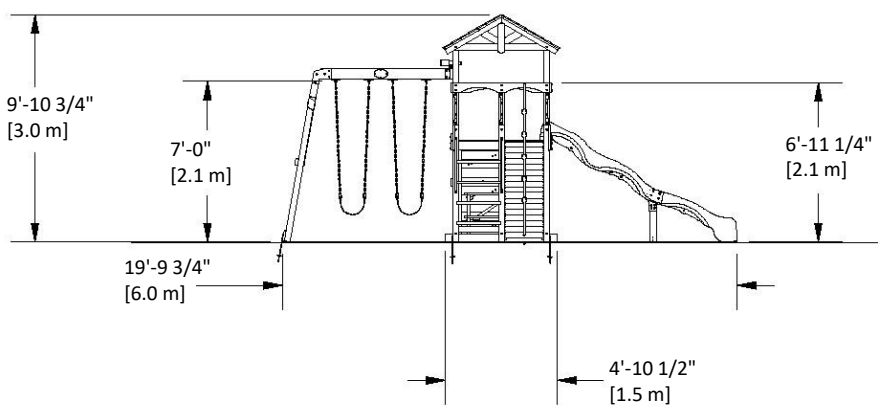
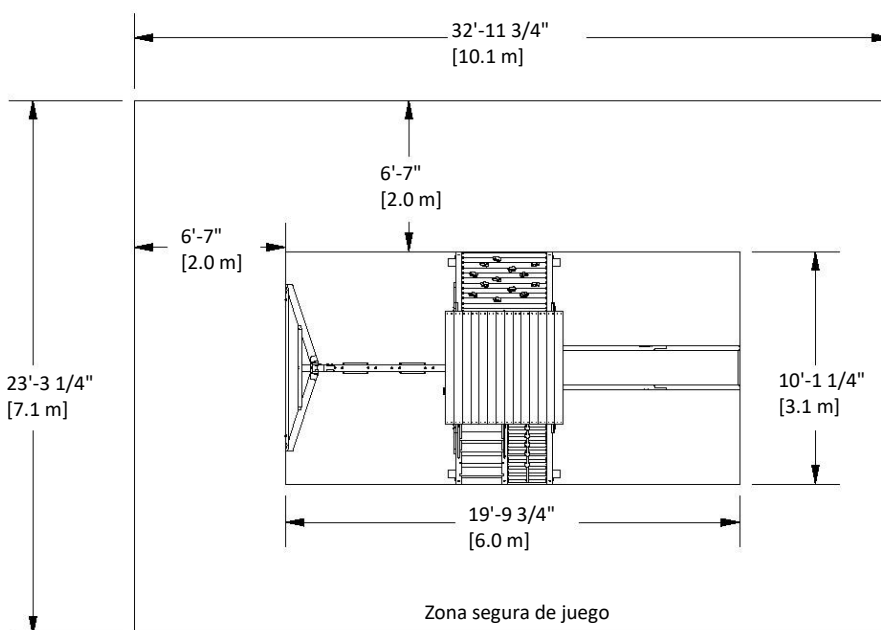
DIAGRAMA DE LA ZONA SEGURA DE JUEGO

Dimensiones del terreno

19'-9 3/4" [6 m] x 10'-1 1/4" [3.1 m] x 9'-10 3/4" [2.2 m]

Zona de juego segura

32'-11 3/4" [10.1 m] x 23'-3 1/4" [7.1 m] x 16'-5 3/4" [5 m]



ALTURA SEGURA DEL JUEGO: 16'-5 3/4" [5 m]
ALTURA MÁXIMA DE CAÍDA: 7' [2.1 m]

Información General:

El juego ha sido diseñado solamente para niños y para uso residencial.

Se recomienda un peso máximo de 150 libras por niño en el caso de las actividades de juego diseñadas para uso individual.

Se recomienda un peso máximo de 120 libras por niño en el caso de las actividades de juego diseñadas para ser usadas por varios niños.

Se recomienda un máximo de 9 niños para esta unidad de columpios.

MANUAL DEL PROPIETARIO - IDENTIFICACIÓN DE PIEZAS

Componentes de Madera (no están a escala)



A50 | VIGA DEL COLUMPIO DE 2 POSICIONES - W4L16461
(x1) | 3 3/8"x5 1/4"x68 1/2" (86x134x1740)



A2 | SB 9" BLOQUE - W4L16459
(x1) | 3 3/8"x5 1/4"x9" (86x134x228)



AL01 | ESCALÓN - W4L16431
(x4) | 1 3/8"x4 3/8"x22 3/4" (36x112x579)



B02 | PATA - W4L16417
(x1) | 3"x3"x69 1/4" (76x76x1760)



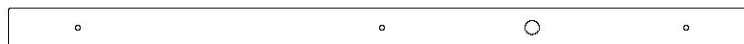
B03 | PATA - W2A03278
(x1) | 3"x3"x69 1/4" (76x76x1760)



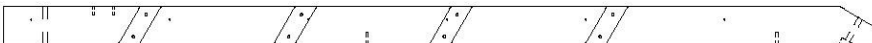
B04 | PATA - W2A03278
(x1) | 3"x3"x69 1/4" (76x76x1760)



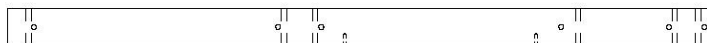
B06 | MONTANTE - W4L16425
(x2) | 3"x3"x55 1/2" (76x76x1410)



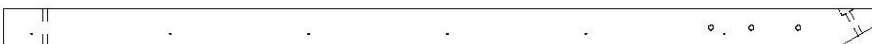
B07 | TABLA DE APOYO - W4L16427
(x1) | 3"x3"x58 5/8" (76x76x1488)



B08 | PATA - W4L16433
(x1) | 3"x3"x69 1/4" (76x76x1760)



B10 | MONTANTE - W4L16435
(x2) | 3"x3"x55 1/2" (76x76x1410)



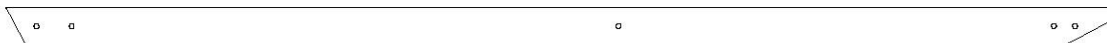
B11 | PATA - W4L16441
(x1) | 3"x3"x69 1/4" (76x76x1760)



B12 | TABLA DE APOYO - W4L16446
(x1) | 3"x3"x58 5/8" (76x76x1488)



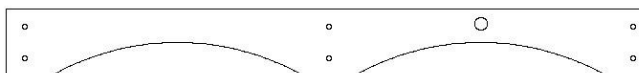
B13 | PATA - W4L16476
(x1) | 3"x3"x69 1/4" (76x76x1760)



B50 | SOPORTE ANGULAR - W4L16463
(x2) | 3"x3"x87 1/8" (76x76x2212)



D01 | GUÍA DE PARED - W4L16426
(x1) | 1 3/8"x5 1/4"x50 3/8" (36x134x1280)



D02 | GUÍA DE PARED - W4L16422
(x1) | 1 3/8"x5 1/4"x50 3/4" (36x134x1288)

Manual del propietario - Identificación de piezas

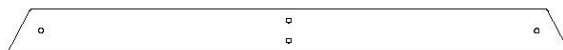
Componentes de Madera (no están a escala)



E01 | VIGA DEL PISO - W4L16420
(x1) | 1 3/8"x3 3/8"x50 3/8" (36x86x1280)



E05 | BLOQUE - W4L16474
(x1) | 1 3/8"x3 3/8"x4 3/4" (36x86x120)



E50 | SOPORTE DEL EXTREMO - W4L16464
(x1) | 1 3/8"x3 3/8"x44 1/8" (36x86x1120)



F01 | TABLILLA - W4L16440
(x4) | 1 3/8"x2"x59 1/2" (36x52x1510)



F05 | SOPORTE SUPERIOR - W4L16470
(x2) | 1 3/8"x2 3/8"x16 3/4" (36x60x424)



F06 | PATA - W4L16471
(x4) | 1 3/8"x2 3/8"x29 7/8" (36x60x757)



F08 | SOPORTE PARA LAS PATAS - W4L16472
(x2) | 1 3/8"x2 3/8"x39 5/8" (36x60x1006)



F12 | SOPORTE ANGULAR - W4L16473
(x2) | 1 3/8"x2 3/8"x20" (36x60x507)



G01 | TABLA DEL MURO DE ESCALADA - W4L16452
(x2) | 1"x5 1/4"x44 5/8" (24x134x1135)



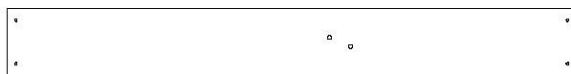
G02 | GUÍA DE PARED - W4L16423
(x1) | 1"x5 1/4"x50 3/8" (24x134x1280)



G03 | GUÍA DE PARED - W4L16424
(x1) | 1"x5 1/4"x50 3/4" (24x134x1288)



G04 | GUÍA DE PARED - W4L16443
(x1) | 1"x5 1/4"x50 3/8" (24x134x1280)



G05 | TABLA DEL MURO DE ESCALADA - W4L16444
(x5) | 1"x5 1/4"x44 5/8" (24x134x1135)



G06 | TABLA DEL MURO DE ESCALADA - W4L16445
(x4) | 1"x5 1/4"x44 5/8" (24x134x1135)



G50 | TABLA DE APOYO - W4L16465
(x1) | 1"x5 1/4"x86 3/4" (24x134x2202)



H01 | GUÍA DE PISO - W4L16428
(x1) | 1"x3 3/8"x61 3/4" (24x86x1569)



H02 | GUÍA DE PISO - W4L16429
(x2) | 1"x3 3/8"x18 3/4" (24x86x477)




H03 | GUÍA DE PISO - W4L16430
(x5) | 1"x3"x3 3/8" (24x76x86)

MANUAL DEL PROPIETARIO - IDENTIFICACIÓN DE PIEZAS


Componentes de Madera (no están a escala)




H04 | TABLA DEL MURO DE ESCALADA - W4L16438
(x8) | 1"x3 3/8"x20 7/8" (24x86x529)




H05 | GUÍA DE PARED - W4L16450
(x2) | 1"x3 3/8"x29 7/8" (24x86x760)



H07 | GUÍA DE PARED - W4L16453
(x2) | 1"x3 3/8"x50 3/4" (24x86x1288)



H08 | GUÍA DE PARED - W4L16454
(x2) | 1"x3 3/8"x52 1/4" (24x86x1328)




H09 | GUÍA DEL TECHO - W4L16455
(x4) | 1"x3 3/8"x34 1/2" (24x86x877)



H10 | TABLA DEL GABLETE - W4L16456
(x2) | 1"x3 3/8"x15 3/4" (24x86x400)




H11 | TABLILLA DEL GABLETE - W4L16457
(x2) | 1"x3"x3 3/8" (24x76x86)




H12 | TABLA DEL GABLETE - W4L16458
(x4) | 1"x3 3/8"x14 5/8" (24x86x370)




J01 | LISTÓN DEL MURO DE ESCALADA - W4L16447
(x1) | 1"x2 3/8"x58 1/2" (24x60x1486)



K04 | TABLA DEL PISO - W4L16448
(x1) | 5/8"x4 3/4"x44 5/8" (16x120x1135)




K05 | TABLA DEL PISO - W4L16449
(x1) | 5/8"x4 3/4"x20 7/8" (16x120x529)




M01 | TABLA DEL PISO - W4L16437
(x13) | 5/8"x3 3/8"x52 3/4" (16x86x1339)




M02 | SOGA DEL MURO DE ESCALADA - W4L16436
(x8) | 5/8"x3 3/8"x20 7/8" (16x86x529)




M03 | SOGA DEL MURO DE ESCALADA - W4L16451
(x1) | 5/8"x3 3/8"x20 7/8" (16x86x529)



M04 | TABLA VERTICAL - W4L16466
(x9) | 5/8"x3 3/8"x29 7/8" (16x86x760)



M05 | TABLA DE SEGURIDAD - W4L16467
(x1) | 5/8"x3 3/8"x26 7/8" (16x86x682)



N01 | TIRANTE DEL TECHO - W4L16460
(x4) | 5/8"x2 3/8"x26 5/8" (16x60x675)

Manual del propietario - Identificación de piezas

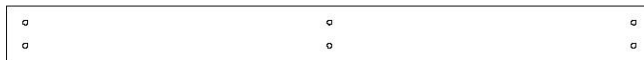
Componentes de Madera (no están a escala)



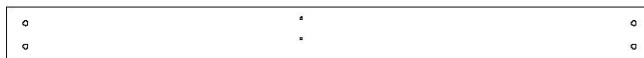
Q70 | TABLA DE MONTAJE DESLIZANTE - W4L09040
(x1) | 5/8"x1 3/8"x20 3/8" (16x34x517)



Q01 | GUÍA DE PISO - W4L16173
(x2) | 1"x4 3/8"x67 5/8" (24x112x1718)



Q02 | GUÍA DE PISO - W4L16418
(x1) | 1"x4 3/8"x50 3/4" (24x112x1288)



Q03 | GUÍA DE PISO - W4L16421
(x1) | 1"x4 3/8"x50 3/4" (24x112x1288)



Q04 | GUÍA DE SEGURIDAD - W4L16475
(x1) | 1"x4 3/8"x89 1/2" (24x112x2274)



SP01 | SOPORTE DE LA VIGA DEL COLUMPIO - W4L16462
(x1) | 3 3/8"x3 3/8"x50" (86x86x1269)



T01 | TABLILLA - W4L16442
(x3) | 1"x1 3/8"x21 1/2" (24x34x546)



Y01 | TABLA DEL PISO - W4L16432
(x2) | 5/8"x4"x20 7/8" (16x102x529)



Y02 | TABLA DEL PISO - W4L16439
(x1) | 5/8"x4"x44 5/8" (16x102x1135)

MANUAL DEL PROPIETARIO - IDENTIFICACIÓN DE PIEZAS

Componentes de Madera (no están a escala)



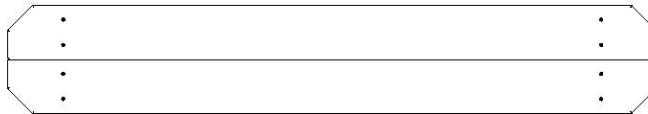
RP1 | **PANEL DE TECHO - W2A03410**
(x2) | 1 5/8"x15"x59 1/8" (42x382x1503)



RP2 | **PANEL DE TECHO - W2A03411**
(x2) | 1 5/8"x20 5/8"x66" (42x524x1503)



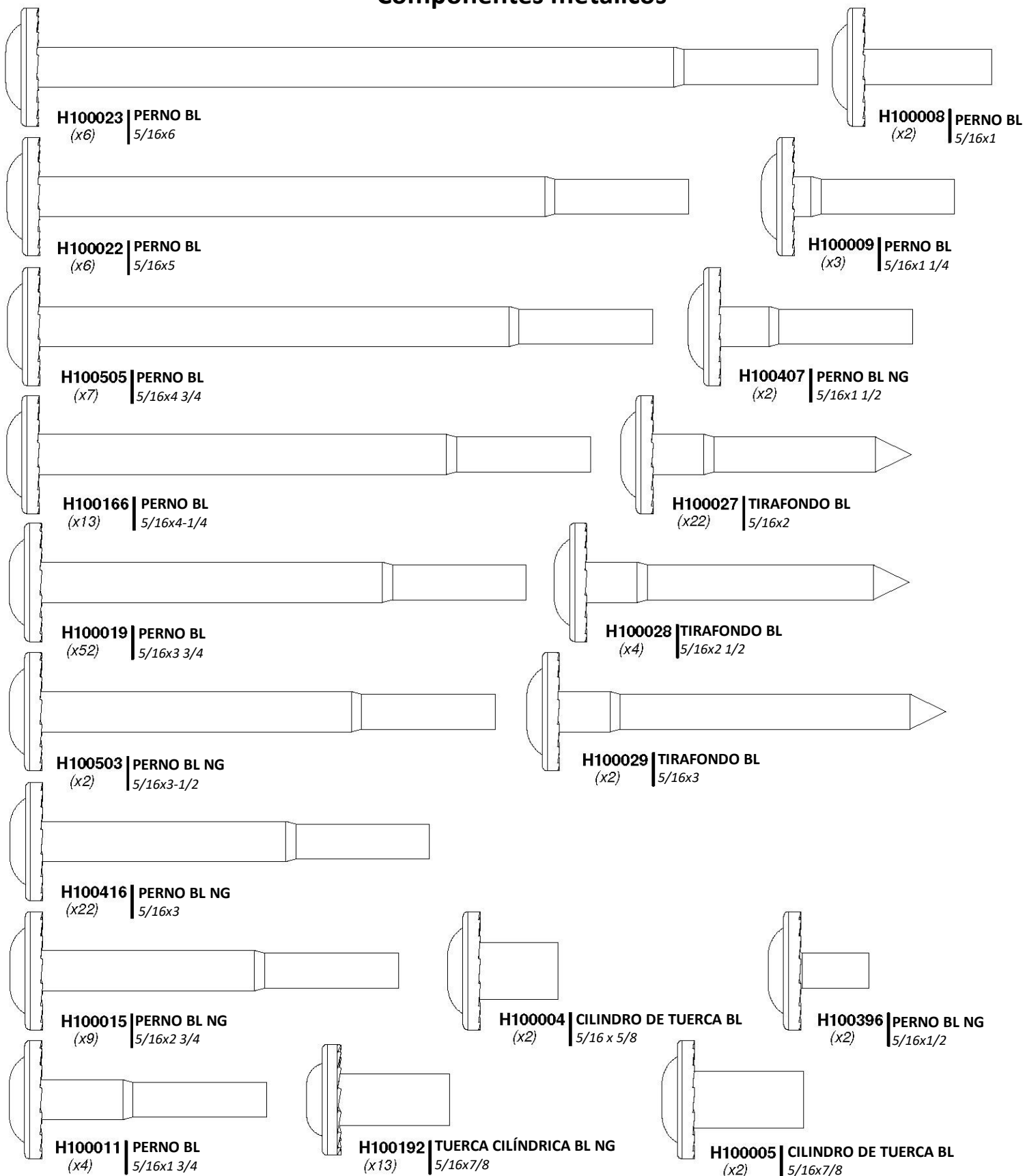
TP1 | **TABLÓN DE LA MESA DE PICNIC - W2A03413**
(x1) | 1 7/8"x16 15/16"x40 11/16" (48x430x1034)



TP2 | **ASIENTO DE LA MESA DE PICNIC - W2A03414**
(x2) | 1 9/16"x6 3/4"x40 11/16" (40x172x1034)

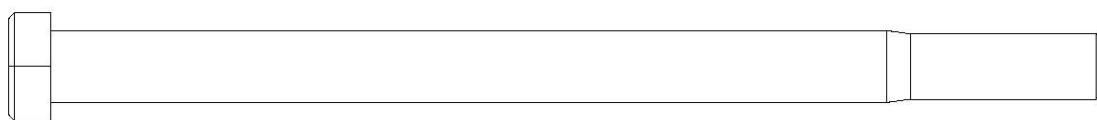
Manual del propietario - Identificación de piezas

Componentes metálicos

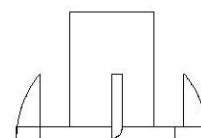


Manual del propietario - Identificación de piezas

Componentes metálicos



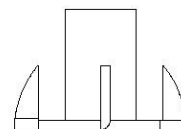
H100654 | PERNO HEXAGONAL
(x13) | 3/8x5-1/2



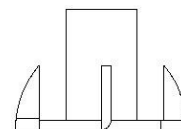
H100073 | TUERCA EN T
(x13) | 3/8



H100498 | PERNO HEXAGONAL - NG
(x4) | 5/16x1 1/2



H100074 | TUERCA EN T
(x103) | 5/16



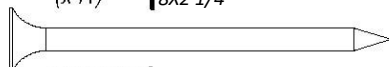
H100379 | TUERCA EN T NG
(x9) | 5/16



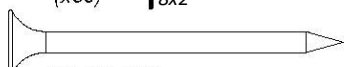
H100092 | TORNILLO PFH
(x46) | 8x3



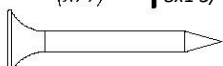
H100091 | TORNILLO PFH
(x41) | 8x2 1/4



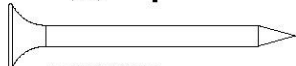
H100111 | TORNILLO PFH
(x80) | 8x2



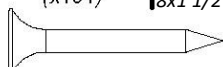
H100089 | TORNILLO PFH
(x77) | 8x1 3/4



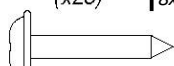
H100088 | TORNILLO PFH
(x4) | 8x1 1/8



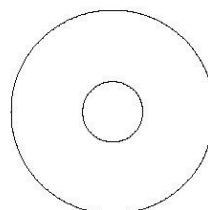
H100086 | TORNILLO PFH
(x191) | 8x1 1/2



H100380 | TORNILLO PFH NG
(x26) | 8x1 1/8



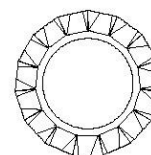
H100070 | TORNILLO PFH NG
(x4) | 8x3/4



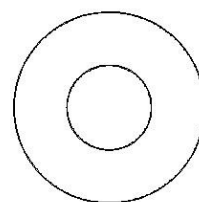
H100478 | ARANDELA PLANA NG
(x4) | 8x27



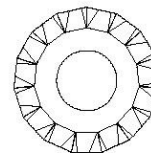
H100072 | TUERCA EN T
(x28) | 1/4



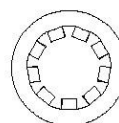
H100031 | ARANDELA DE
FIJACIÓN EXT.
(x4) | 12x19



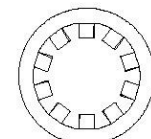
H100102 | ARANDELA PLANA
(x13) | 11x25



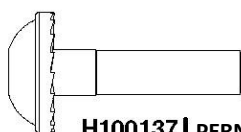
H100030 | ARANDELA DE
FIJACIÓN EXT.
(x102) | 8x19



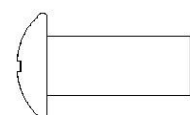
H100108 | ARANDELA DE
FIJACIÓN INT.
(x28) | 8x15



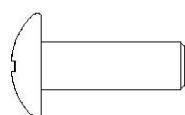
H100107 | ARANDELA DE
FIJACIÓN INT.
(x13) | 10x18



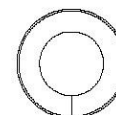
H100137 | PERNO BL
(x28) | 1/4x1



H100831 | TUERCA CILÍNDRICA
(x4) | PTH NG
1/4x3/4



H100832 | PERNO PTH NG
(x4) | (con LOCTITE)
1/4x3/4



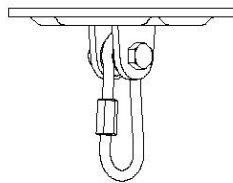
H100477 | ARANDELA DE
PRESIÓN NG
(x4) | 5/16

Manual del propietario - Identificación de piezas

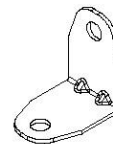
Componentes Accesorios (no están a escala)



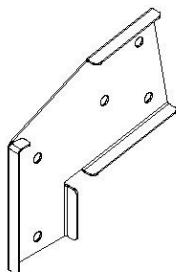
A100164 | ETIQUETA DE IDENTIFICACIÓN
(x1) | DE BACKYARD (GRANDE)
EIDADES DE 3 A 10



A4M00505 | GANCHO DEL COLUMPIO
(x6)



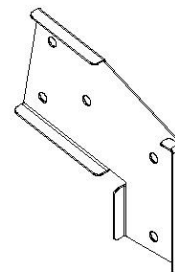
A4M01047 | SOPORTE EN ESCUADRA
(x2) | 2.5x38x55x55



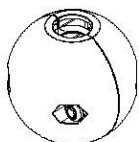
A4M00617 | SOPORTE DE EXTENSIÓN DE
(x1) | LA VIGA DEL COLUMPIO -
IZQUIERDA



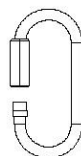
A4M01498 | SOPORTE DE
(x1) | MARCO "A"



A4M00618 | SOPORTE DE EXTENSIÓN DE
(x1) | VIGA DEL COLUMPIO-
DERECHA



A6P00508 | KIT DE ABRAZADERAS PARA CUERDA
(x7)



A100069 | MOSQUETÓN DE FIJACIÓN RÁPIDA
(x4)



A6P00410 | TABLA VERTICAL
(x1)



A100047 | CADENA VERDE DE 57"
(x4)



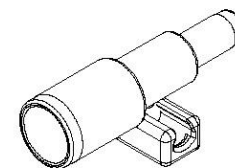
A6P00520 | SOGA
(x1)



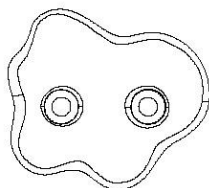
A100027 | ASIENTO DEL COLUMPIO
(x2) | COLOR VERDE DE 26"



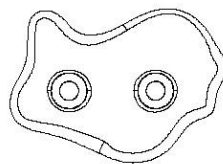
A100178 | ESTACA PARA
(x6) | SUELO ROSCADA



A6P00096 | TELESCOPIO
(x1)



A6P00036 | ROCA HC VERDE
(x7) | N.º 1



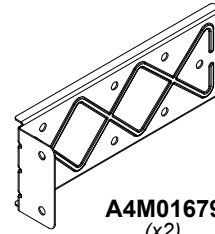
A6P00037 | ROCA VERDE HC
(x6) | N.º 2

MANUAL DEL PROPIETARIO - IDENTIFICACIÓN DE PIEZAS

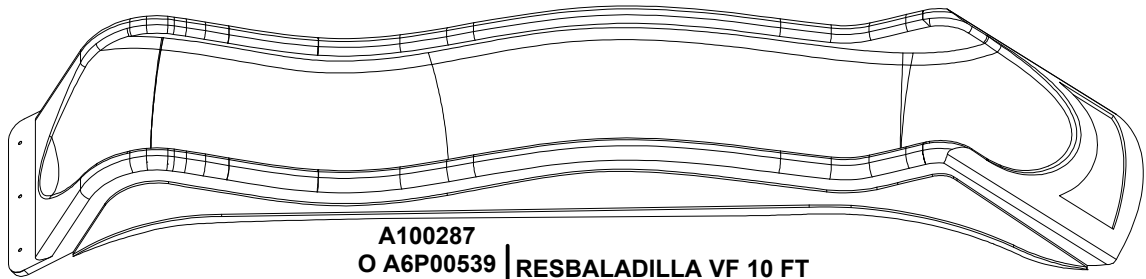
Componentes Accesorios (No a escala)



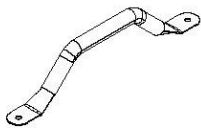
A4M01126 | ASIENTO GIRATORIO DE 26"
(x1)



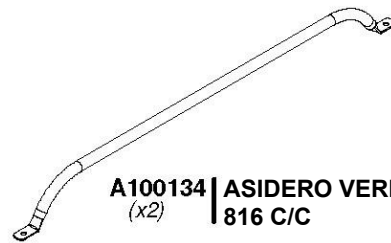
A4M01679 | SOPORTE DE VIGA COLUMPIO EXTENDIDO
(x2)



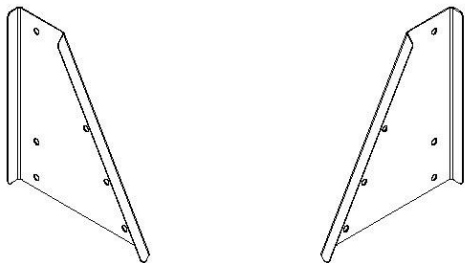
A100287
O **A6P00539** | RESBALADILLA VF 10 FT
(x1)



A100118 | ASIDERO DE METAL VERDE 381 c/c
(x5)

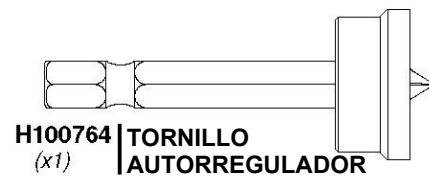


A100134 | ASIDERO VERDE 816 C/C
(x2)

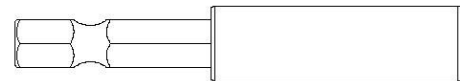


A4M01481 | SOPORTE DE MARCO "A"-DER.
(x2)

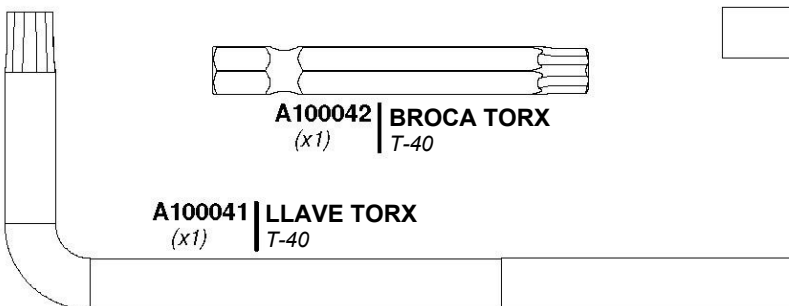
A4M01482 | SOPORTE DE MARCO "A"-IZQ.
(x2)



H100764 | TORNILLO AUTORREGULADOR
(x1)

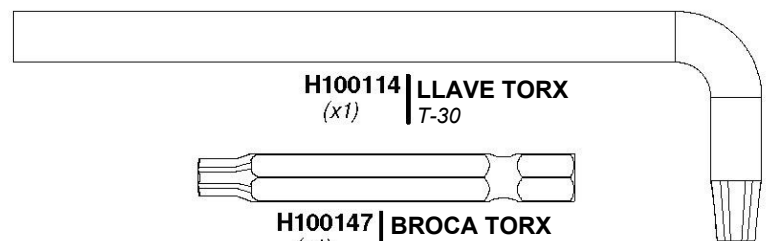


H101100 | DESTORNILLADOR DE PUNTA MAGNÉTICA
(x1)



A100042 | BROCA TORX T-40
(x1)

A100041 | LLAVE TORX T-40
(x1)



H100114 | LLAVE TORX T-30
(x1)

H100147 | BROCA TORX T-30
(x1)

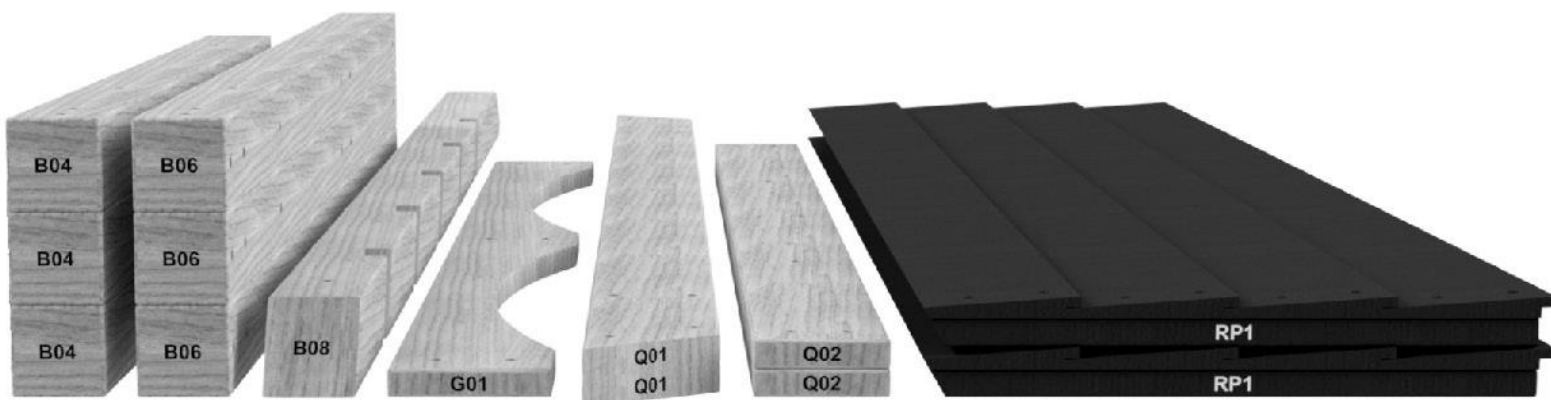
ANTES DEL MONTAJE - PASO 1 - CLASIFICACIÓN DE PIEZAS

Para facilitar el montaje, es fundamental que se tome el tiempo de clasificar y organizar las piezas de madera y las piezas metálicas.

PIEZAS DE MADERA:

- Organice las piezas de madera por el número alfanumérico de tres dígitos impreso en cada tabla (ej. P01).
- Si hay varias tablas con el mismo número impreso, separe esas piezas juntas.
- Los números impresos están en la superficie plana o en el extremo de las tablas.
- Deje suficiente espacio: las piezas de madera pueden ocupar mucho espacio.

NOTA: LAS CAJAS NO ESTÁN ORGANIZADAS SEGÚN EL NÚMERO DE TABLA.



PIEZAS METÁLICAS:

- Le recomendamos que separe las piezas metálicas en una mesa separada.
- Las bolsas de piezas metálicas llevan impreso un código de pieza alfanumérico de siete caracteres.
- Puede organizar las piezas metálicas por número de pieza o agruparlas por tipo de pieza (pernos, tuercas, etc.).
- Durante el montaje, solo necesita consultar los últimos cuatro caracteres del número.



ANTES DEL MONTAJE - PASO 2 - HERRAMIENTAS REQUERIDAS



Taladro inalámbrico
o eléctrico



Accesorios de perforación:
Cabezal Phillips



Brocas de 1/8", 3/16", 3/8"
y 7/16"



Destornillador Phillips



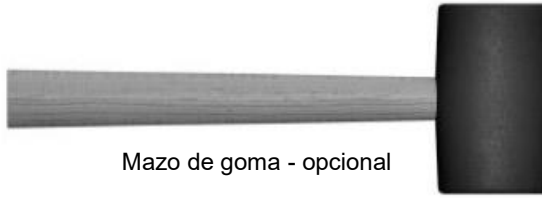
Llaves de extremos abiertos de 1/2" & 7/16"



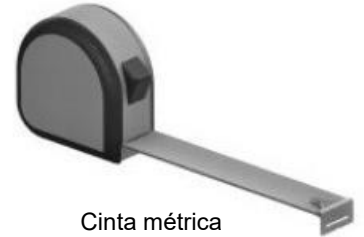
Trinquete con adaptadores de 3/8" y
7/16", llave de tubo STD de 1/2" y
7/16" y llave de tubo de cuello largo
de 1/2" y 7/16"



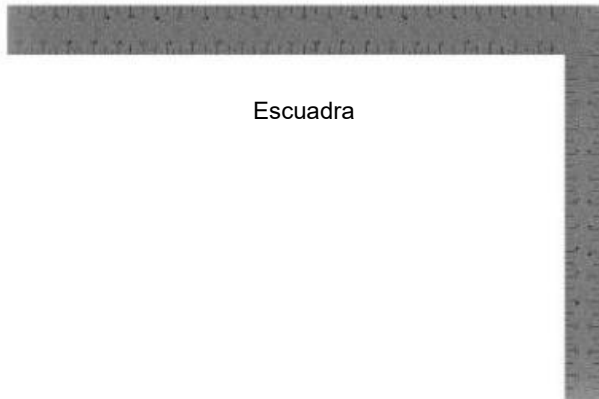
Martillo de orejas



Mazo de goma - opcional



Cinta métrica



Escuadra



Nivel 24"

ANTES DEL MONTAJE - PASO 3 - ELIJA EL MÉTODO DE MONTAJE

Hay varios tipos de instrucciones de montaje disponibles.

1. Manual de montaje impreso incluido con el juego.
2. APLICACIÓN BILT: instrucciones interactivas en 3D
3. Combinación del manual impreso y la APLICACIÓN BILT (Nota: Los números de paso pueden diferir entre los dos métodos)



BILT.[®]

Escanee para obtener instrucciones sencillas en 3D

Descargue la aplicación BILT antes de comenzar

Download on the **App Store**

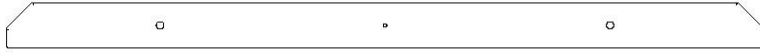
GET IT ON **Google Play**



PASO 1 - MESA DE PICNIC

CANTIDAD	NÚMERO DE PARTE	DESCRIPCIÓN
8	H100015	PERNO BL 5/16x2 3/4
8	H100030	ARANDELA DE FIJACIÓN EXT. 8x19
8	H100074	TUERCA EN T 5/16

F05 | SOPORTE SUPERIOR - W4L16470
(x2) | 1 3/8"x2 3/8"x16 3/4" (36x60x424)



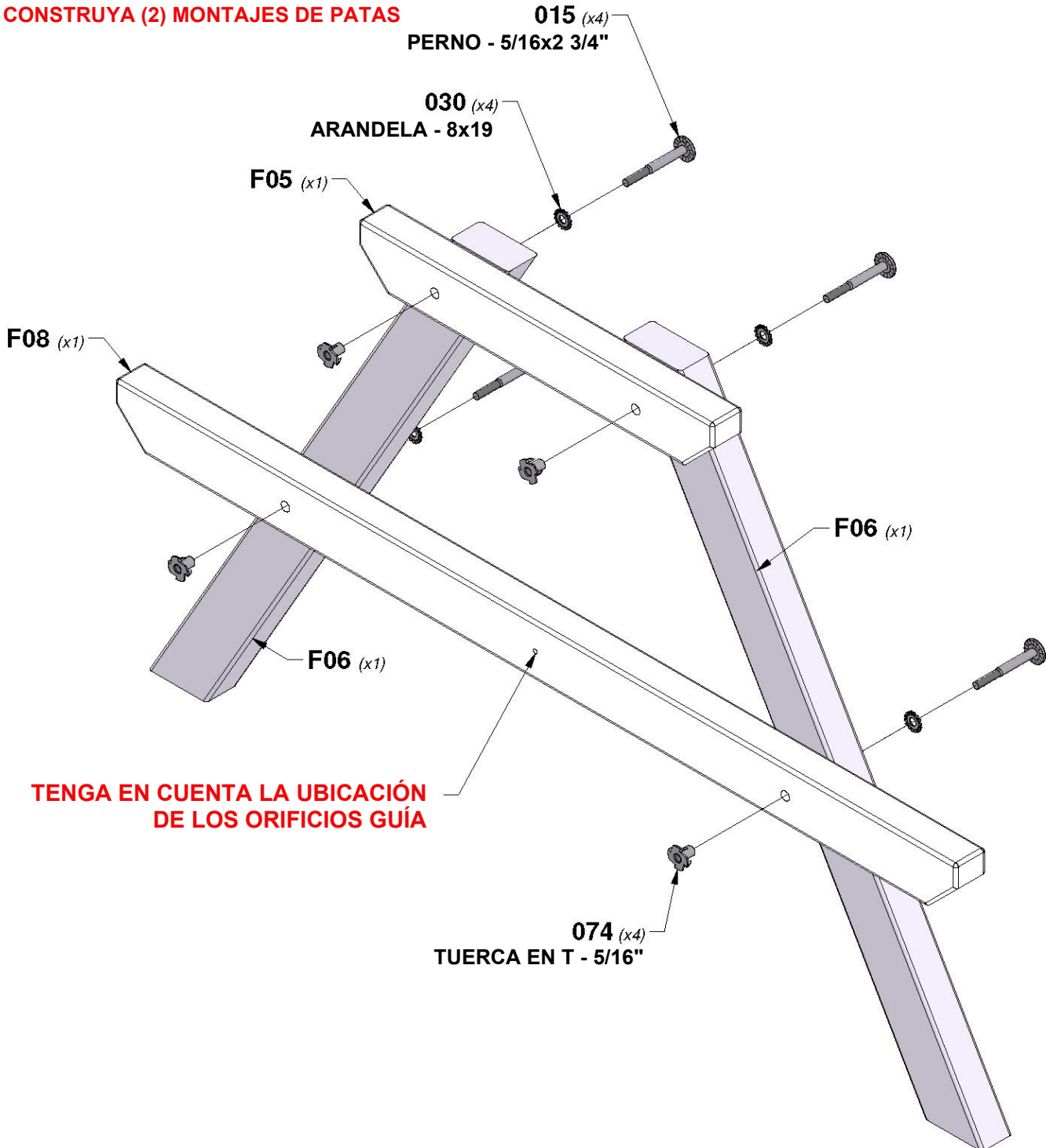
F08 | SOPORTE PARA LAS PATAS - W4L16472
(x2) | 1 3/8"x2 3/8"x39 5/8" (36x60x1006)



F06 | PATA - W4L16471
(x4) | 1 3/8"x2 3/8"x29 7/8" (36x60x757)

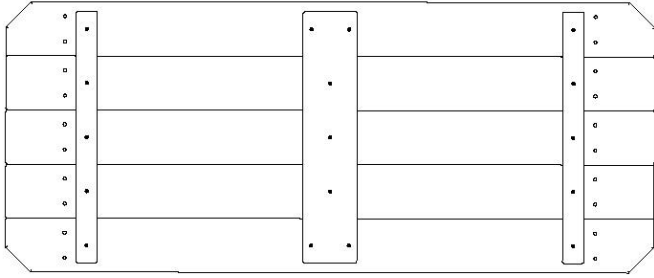
CONSEJO:
INSTALE LAS TUERCAS EN T EN LA
MADERA PRIMERO

CONSTRUYA (2) MONTAJES DE PATAS



PASO 2 - MESA DE PICNIC

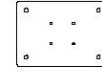
CANTIDAD	NÚMERO DE PIEZA	DESCRIPCIÓN
4	H100089	TORNILLO PFH 8x1-3/4"
4	H100091	TORNILLO PFH 8x2 1/4"



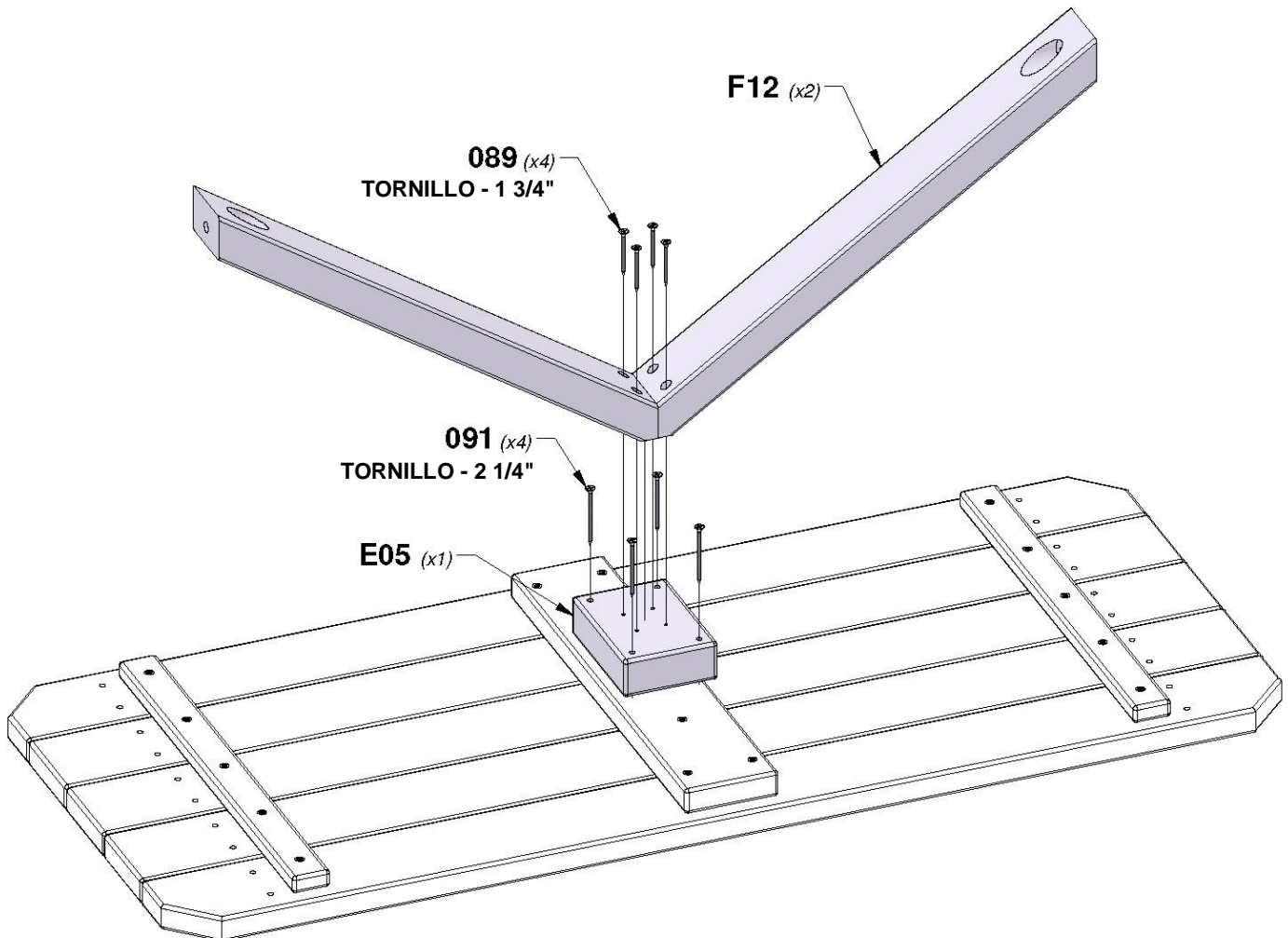
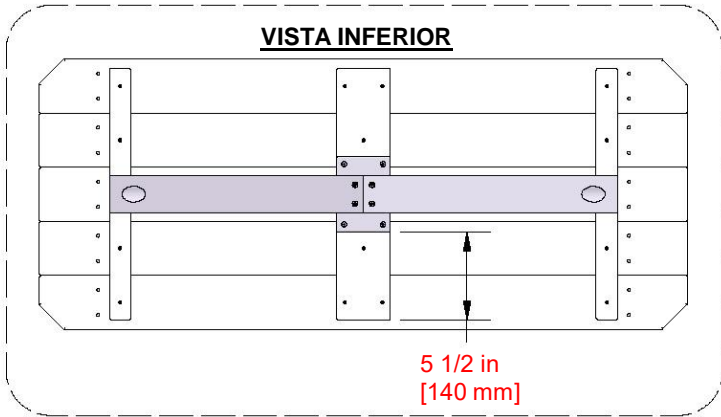
TP1 | TABLÓN DE LA MESA DE PICNIC - W2A03413
(x1) | 1 7/8"x16 15/16"x40 11/16" (48x430x1034)



F12 | SOPORTE ANGULAR - W4L16473
(x2) | 1 3/8"x2 3/8"x20" (36x60x507)

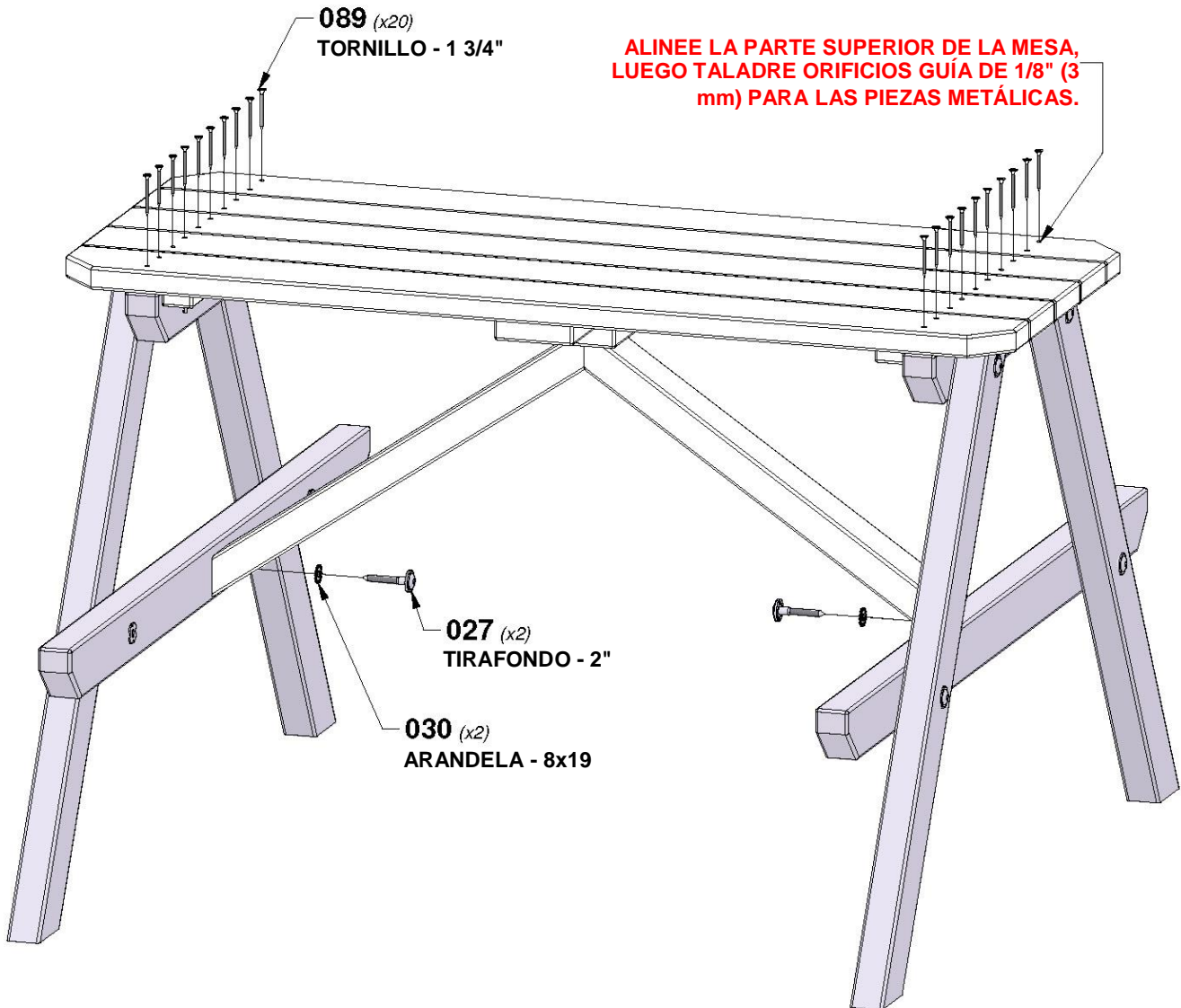
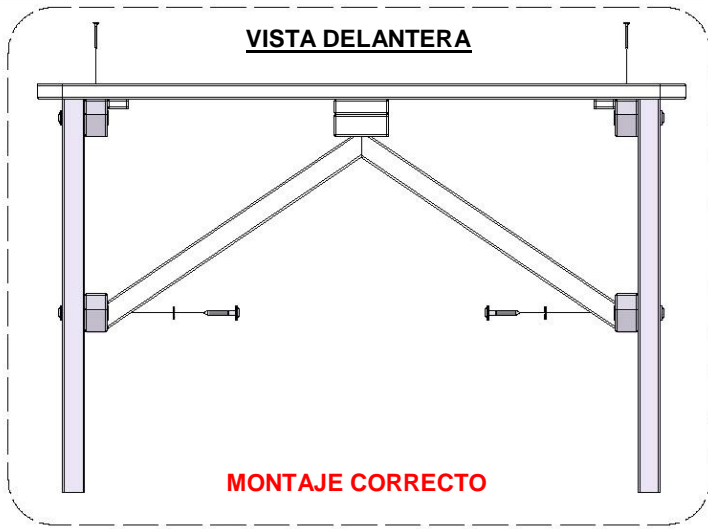


E05 | BLOQUE - W4L16474
(x1) | 1 3/8"x3 3/8"x4 3/4" (36x86x120)



PASO 3 - MESA DE PICNIC

CANTIDAD	NÚMERO DE PIEZA	DESCRIPCIÓN
2	H100027	TIRAFONDO BL 5/16x2
2	H100030	ARANDELA DE FIJACIÓN EXT. 8x19
20	H100089	TORNILLO PFH 8x1-3/4"

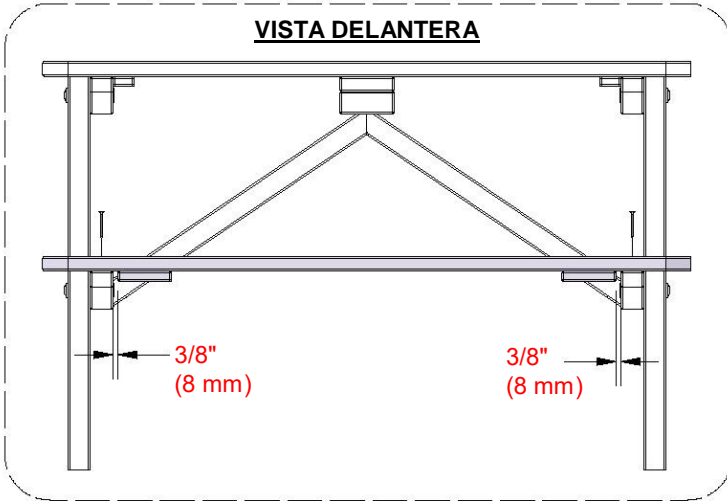


PASO 4 - MESA DE PICNIC

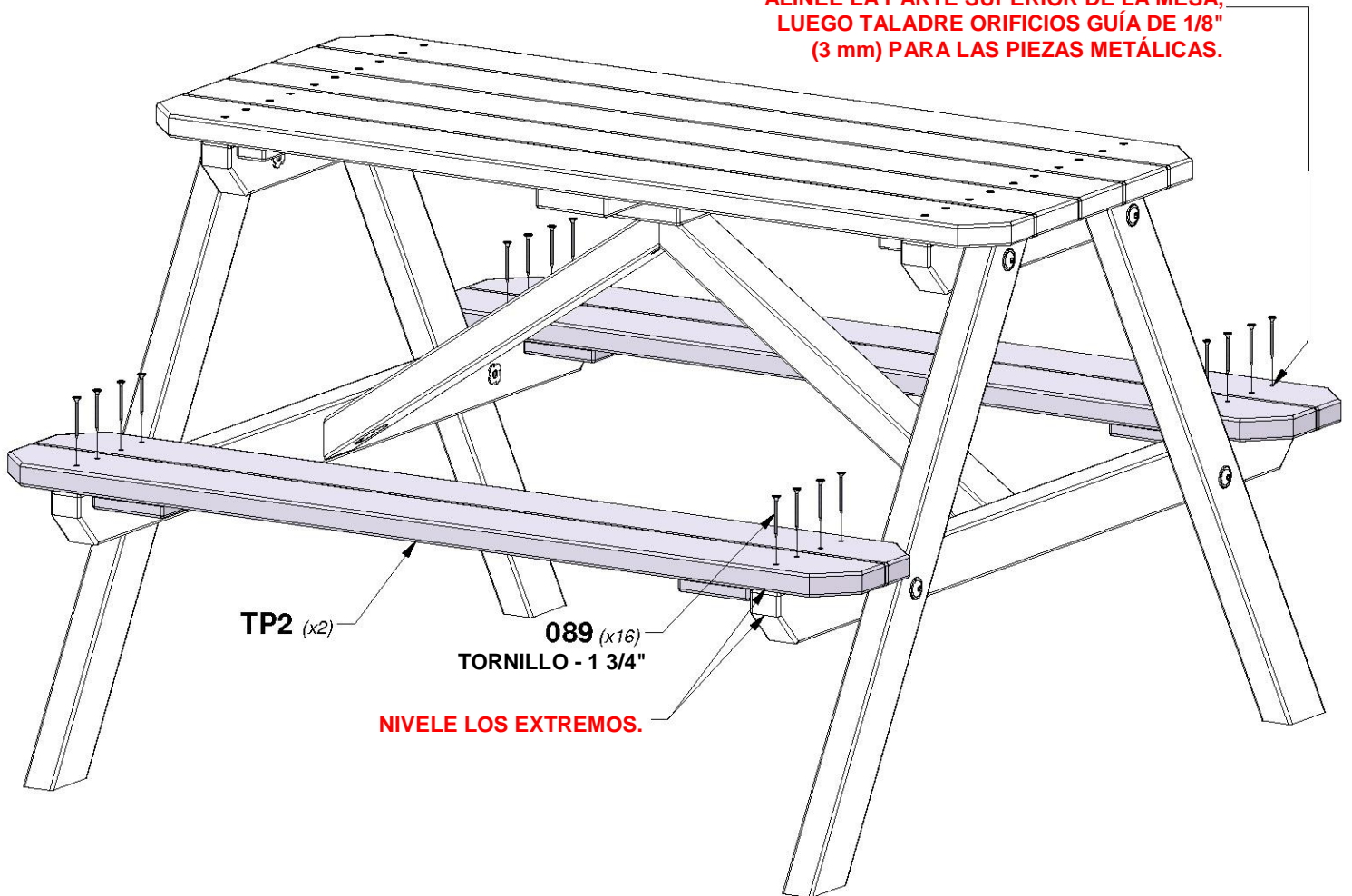
CANTIDAD	NÚMERO DE PIEZA	DESCRIPCIÓN
16	H100089	TORNILLO PFH 8x1-3/4"



TP2 ASIENTO DE LA MESA DE PICNIC - W2A03414
 (x2) 1 9/16"x6 3/4"x40 11/16" (40x172x1034)



ALINEE LA PARTE SUPERIOR DE LA MESA, LUEGO TALADRE ORIFICIOS GUÍA DE 1/8" (3 mm) PARA LAS PIEZAS METÁLICAS.



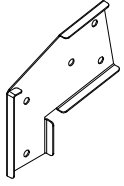
NIVLE LOS EXTREMOS.

PASO 1 - MONTAJE DE LA VIGA DEL COLUMPIO

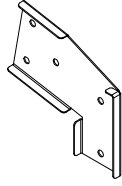
QTY	PART NUMBER	DESCRIPTION
10	H100192	CILINDRO DE TUERCA BL 5/16x7/8 NG
10	H100416	PERNO BL 5/16x3 NG



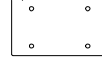
A50 | VIGA DEL COLUMPIO DE 2 POSICIONES - W4L16461
(x1) | 3 3/8"x5 1/4"x89 1/2" (86x134x2274)



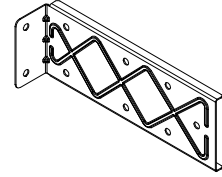
A4M00617 | SOPORTE DE EXTENSIÓN DE LA VIGA DEL COLUMPIO - IZQUIERDA
(x1)



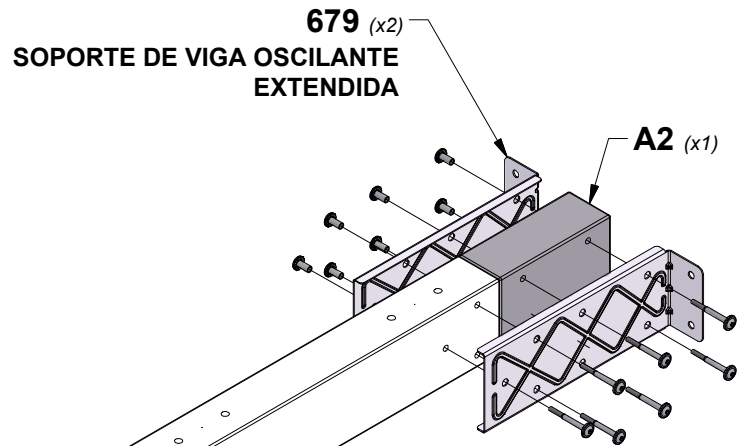
A4M00618 | SOPORTE DE EXTENSIÓN DE LA VIGA DEL COLUMPIO - DERECHA
(x1)



A2 | 123
(x1) | 3 3/8"x5 1/4"x9" (86x134x228)



A4M01679 | SOPORTE DE VIGA OSCILANTE EXTENDIDA
(x2)



679 (x2) | SOPORTE DE VIGA OSCILANTE EXTENDIDA

A2 (x1)

A50 (x1)

192 (x10) | TUERCA CILÍNDRICA - 7/8"

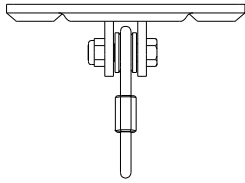
416 (x10) | PERNO: 3"

EN ESTE MOMENTO, DEJE LOS PERNOS 416 AJUSTADOS A MANO.

618 (x1) | SOPORTE DE EXTENSIÓN DE VIGA DEL COLUMPIO-DERECHA

617 (x1) | SOPORTE DE EXTENSIÓN DE LA VIGA DEL COLUMPIO- IZQUIERDA

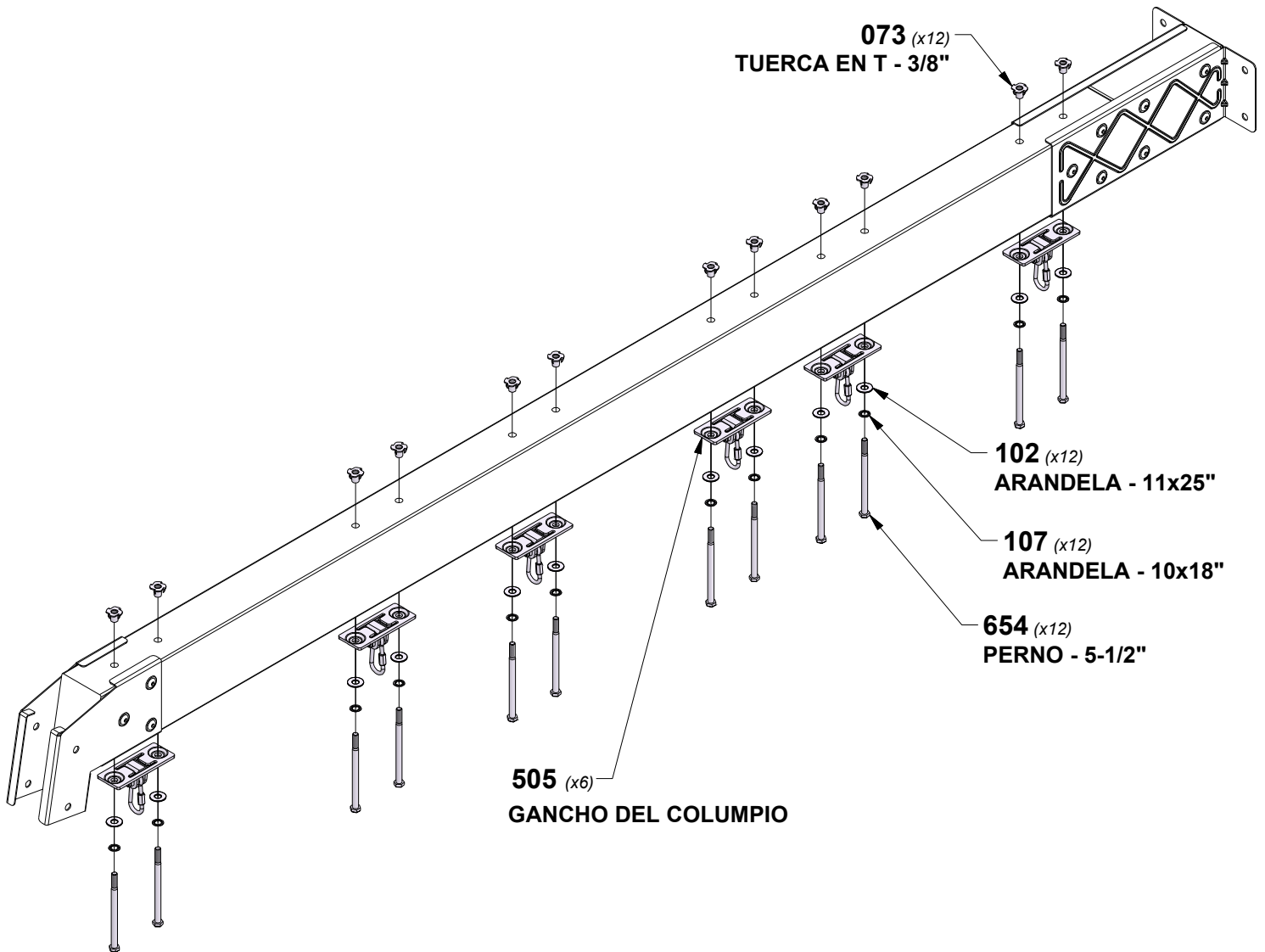
PASO 2 - MONTAJE DE LA VIGA DEL COLUMPIO



A4M00505
(x6) | **GANCHO DEL COLUMPIO**

QTY	PART NUMBER	DESCRIPTION
12	H100073	TUERCA EN T 3/8
12	H100102	ARANDELA PLANA 11x25
12	H100107	ARANDELA DE FIJACIÓN INT. 10x18
12	H100654	PERNO HEXAGONAL 3/8x5-1/2

CONSEJO:
INSTALE PRIMERO LAS TUERCAS EN MADERA

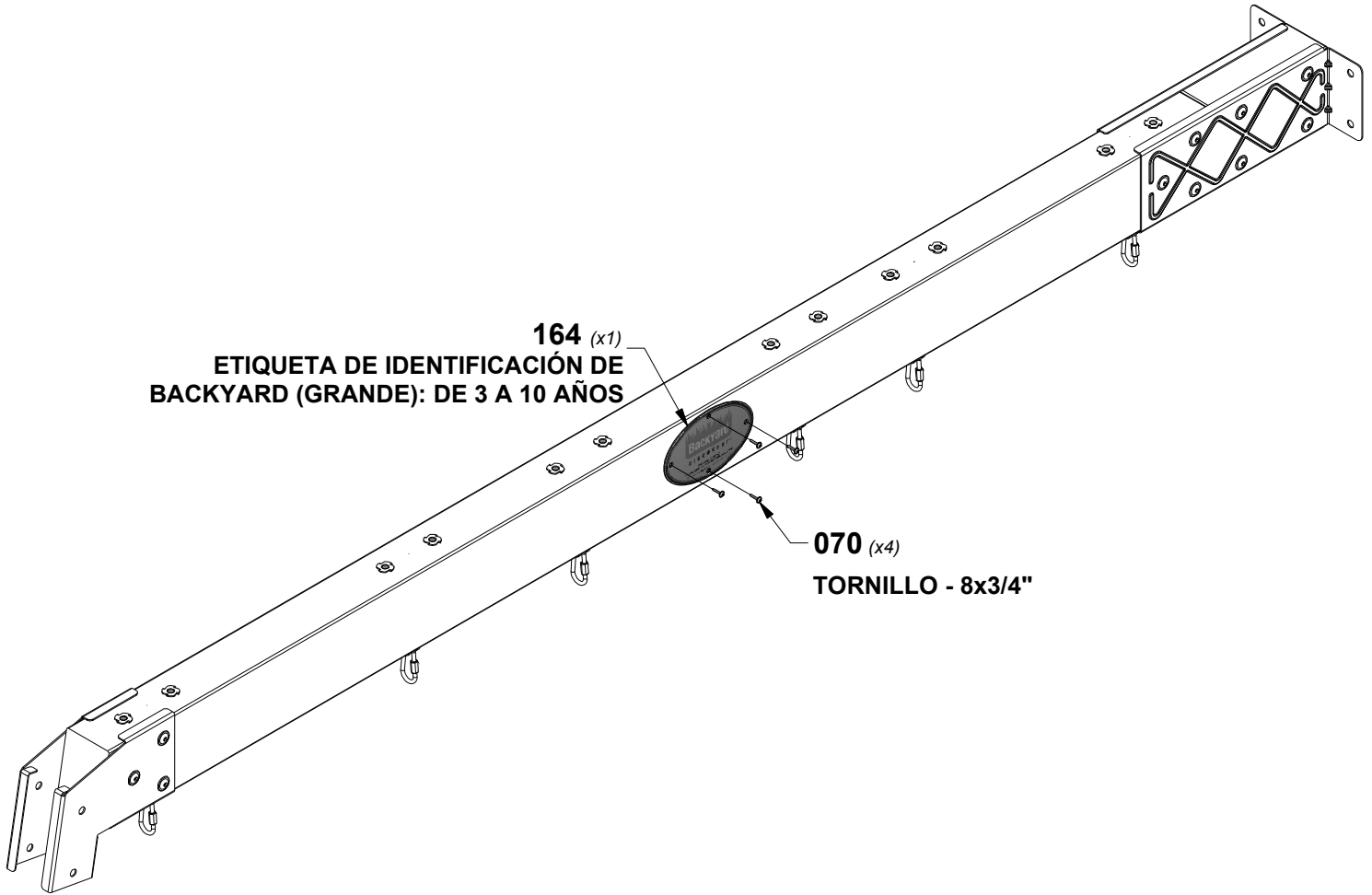


PASO 3 - MONTAJE DE LA VIGA DEL COLUMPIO

CANTIDAD	NÚMERO DE PARTE	DESCRIPCIÓN
4	H100070	TORNILLO PWH 8x3/4



A100164 | **ETIQUETA DE IDENTIFICACIÓN**
(x1) | **DE BACKYARD (GRANDE): DE**
3 A 10 AÑOS



PASO 4 - MONTAJE DE LA VIGA DEL COLUMPIO

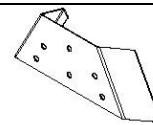
CANTIDAD	NÚMERO DE PARTE	DESCRIPCIÓN
6	H100379	TUERCA T 5/16 NG
4	H100416	PERNO BL 5/16x3 NG
2	H100503	PERNO BL 5/16x3-1/2 NG



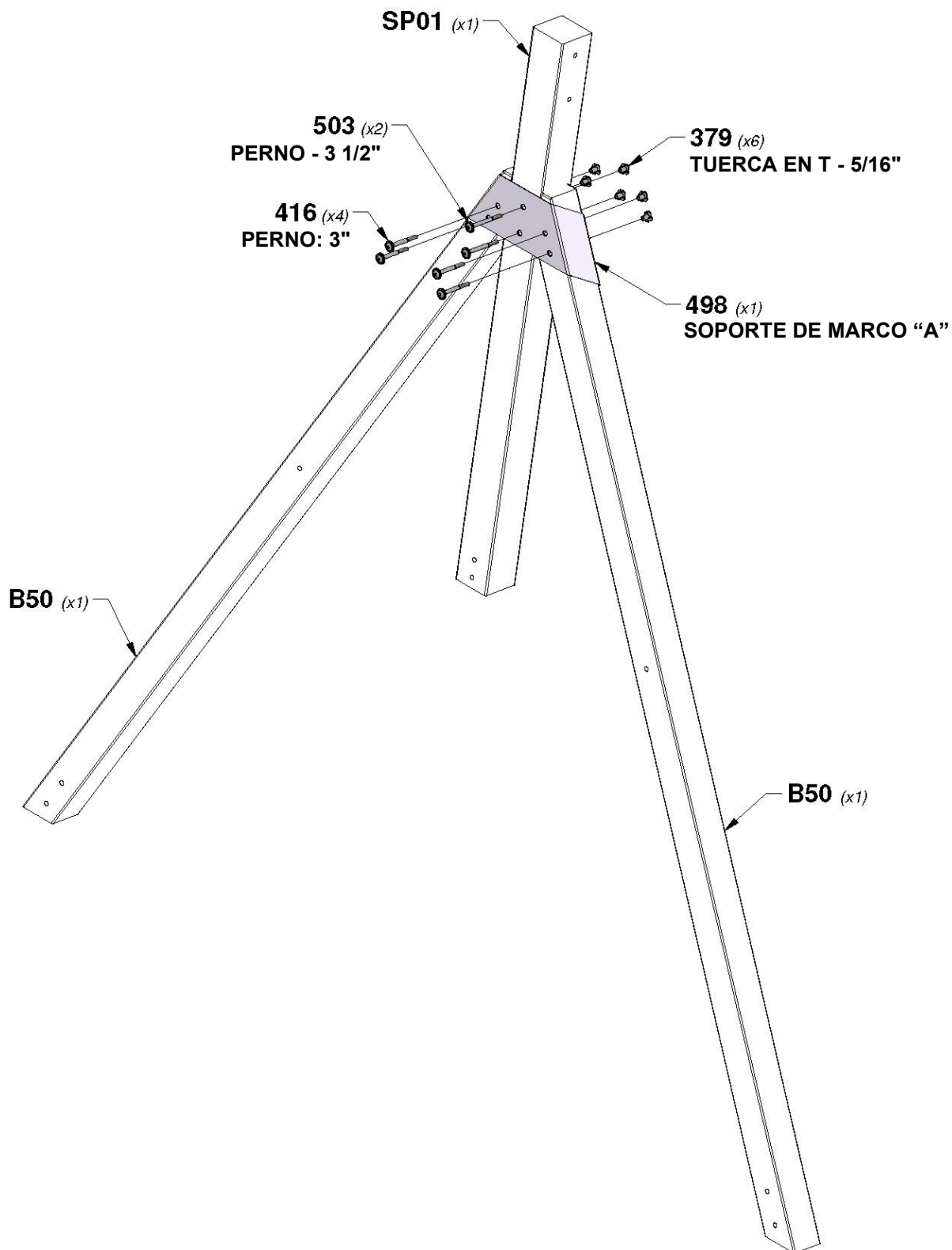
SP01 | SOPORTE DE LA VIGA DEL COLUMPIO - W4L16462
(x1) | 3 3/8"x3 3/8"x50" (86x86x1269)



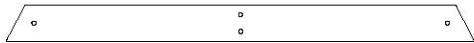
B50 | SOPORTE ANGULAR - W4L16463
(x2) | 3"x3"x87 1/8" (76x76x2212)



A4M01498 | SOPORTE DE MARCO "A"
(x1)



PASO 5 - MONTAJE DE LA VIGA DEL COLUMPIO



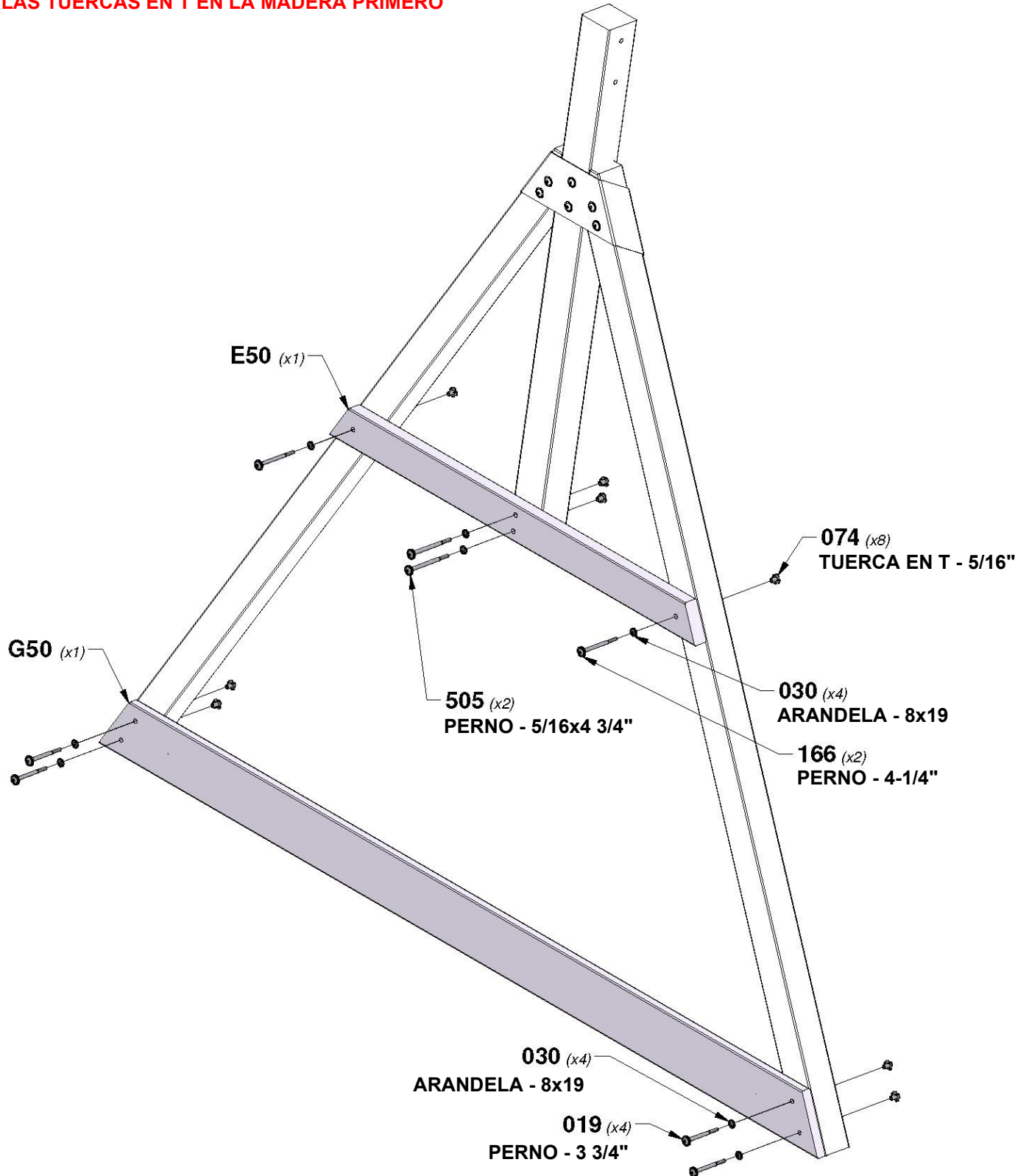
E50 | SOPORTE DEL EXTREMO - W4L16464
(x1) | 1 3/8"x3 3/8"x44 1/8" (36x86x1120)



G50 | TABLA DE APOYO - W4L16465
(x1) | 1"x5 1/4"x86 3/4" (24x134x2202)

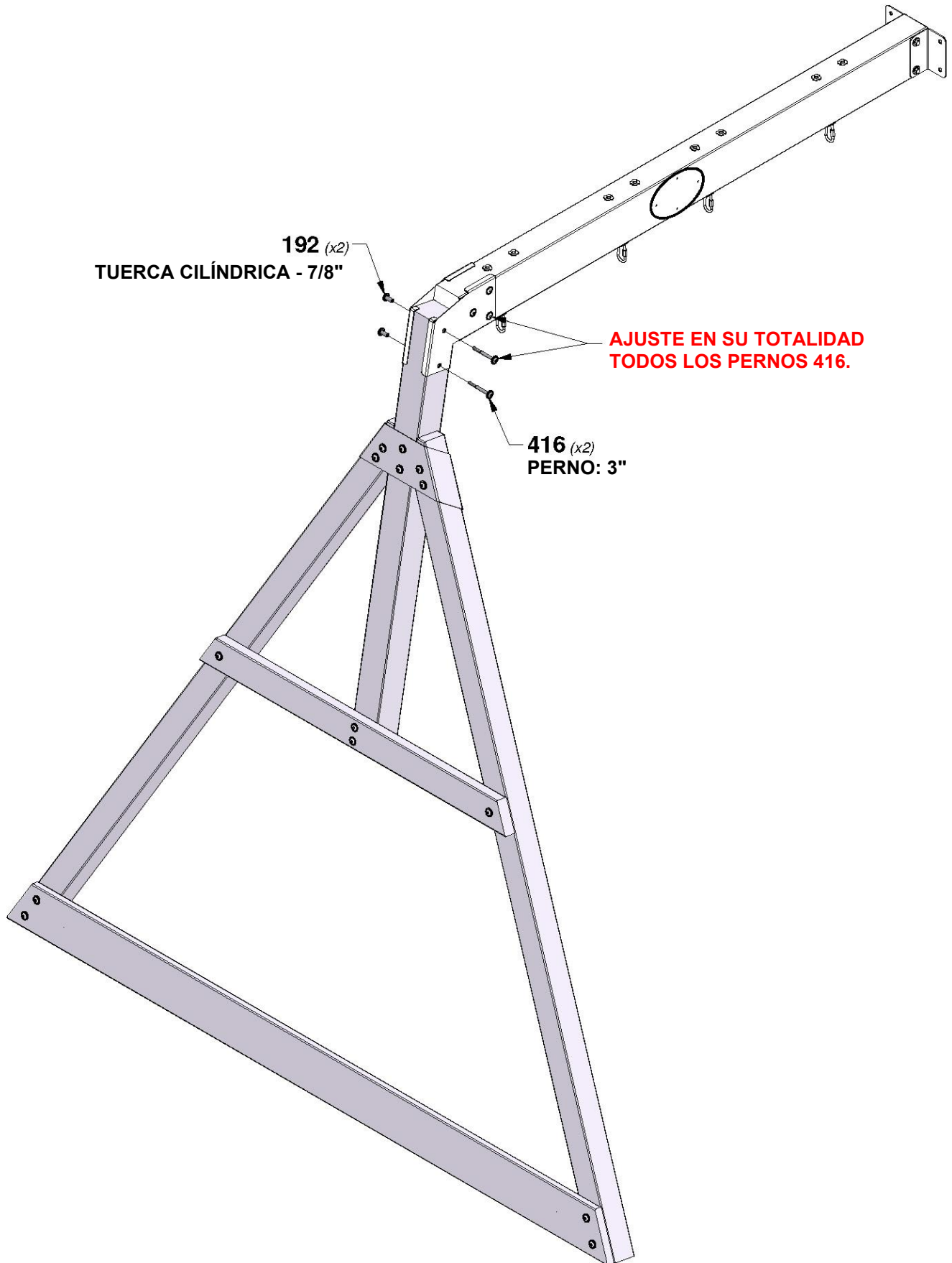
CANTIDAD	NÚMERO DE PARTE	DESCRIPCIÓN
4	H100019	PERNO BL 5/16x3 3/4
8	H100030	ARANDELA DE FIJACIÓN EXT. 8x19
8	H100074	TUERCA EN T 5/16
2	H100166	PERNO BL 5/16x4 1/4
2	H100505	PERNO BL 5/16x4 3/4

CONSEJO:
INSTALE LAS TUERCAS EN T EN LA MADERA PRIMERO



PASO 6 - MONTAJE DE LA VIGA DEL COLUMPIO

CANTIDAD	NÚMERO DE PARTE	DESCRIPCIÓN
2	H100192	CILINDRO DE TUERCA BL 5/16x7/8 NG
2	H100416	PERNO BL 5/16x3 NG



PASO 1 - MONTAJE DEL FUERTE

CANTIDAD	NÚMERO DE PIEZA	DESCRIPCIÓN
10	H100019	PERNO BL 5/16x3 3/4
14	H100030	ARANDELA DE FIJACIÓN EXT. 8x19
20	H100074	TUERCA EN T 5/16
4	H100166	PERNO BL 5/16x4/1/4
2	H100416	PERNO BL 5/16x3 NG

G04 | GUÍA DE PARED - W4L16443
(x1) 1"x5 1/4"x50 3/8" (24x134x1280)

B06 | MONTANTE - W4L16425
(x2) 3"x3"x55 1/2" (76x76x1410)

H08 | GUÍA DE PARED - W4L16454
(x1) 1"x3 3/8"x52 1/4" (24x86x1328)

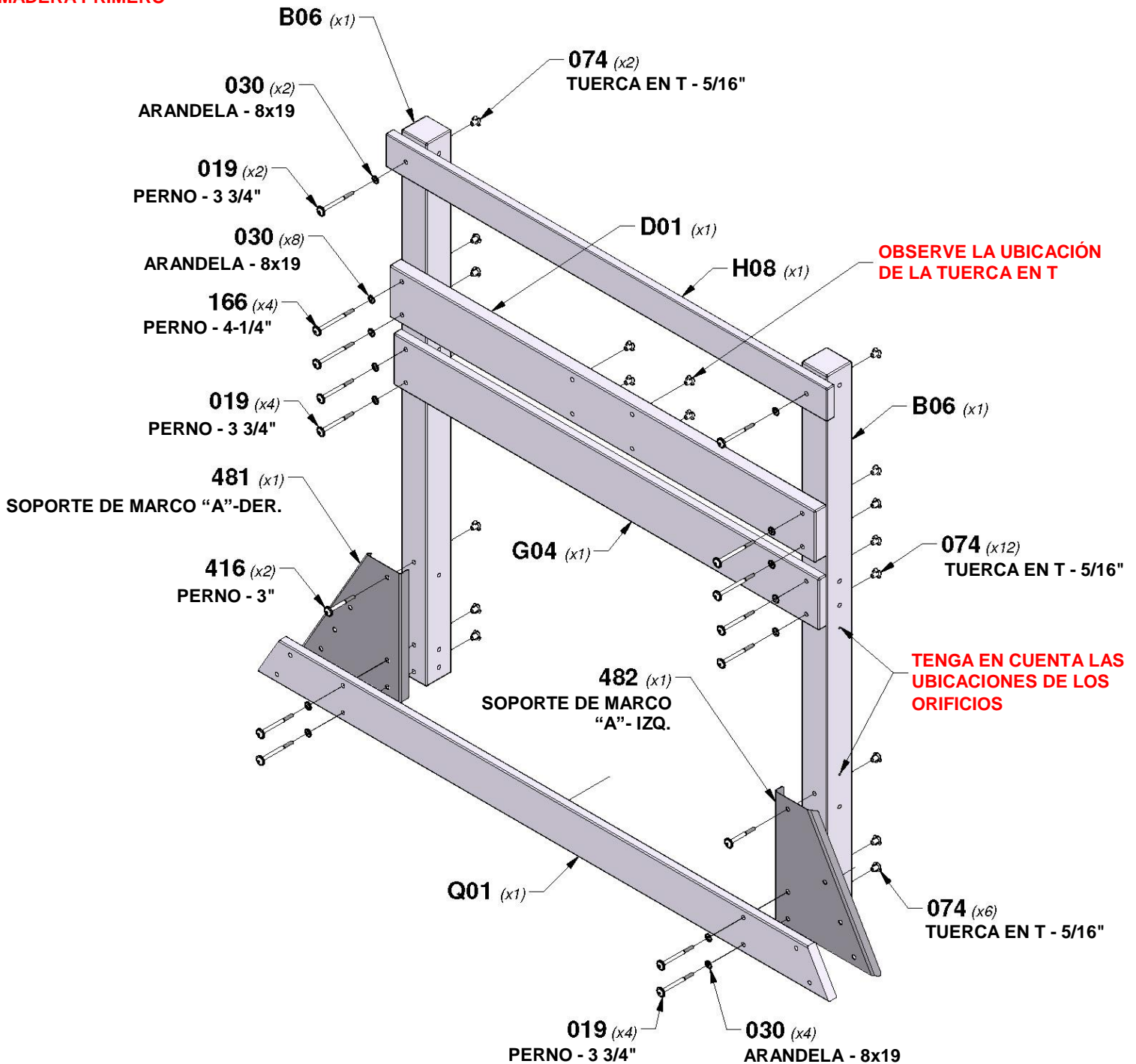
D01 | GUÍA DE PARED - W4L16426
(x1) 1 3/8"x5 1/4"x50 3/8" (36x134x1280)

Q01 | GUÍA DE PISO - W4L16173
(x1) 1"x4 3/8"x67 5/8" (24x112x1718)

A4M01481 | SOPORTE DE MARCO "A"-DER.
(x1)

A4M01482 | SOPORTE DE MARCO "A"-IZQ.
(x1)

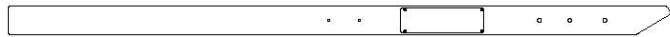
CONSEJO:
INSTALE LAS TUERCAS EN T EN LA MADERA PRIMERO



PASO 2 - MONTAJE DEL FUERTE



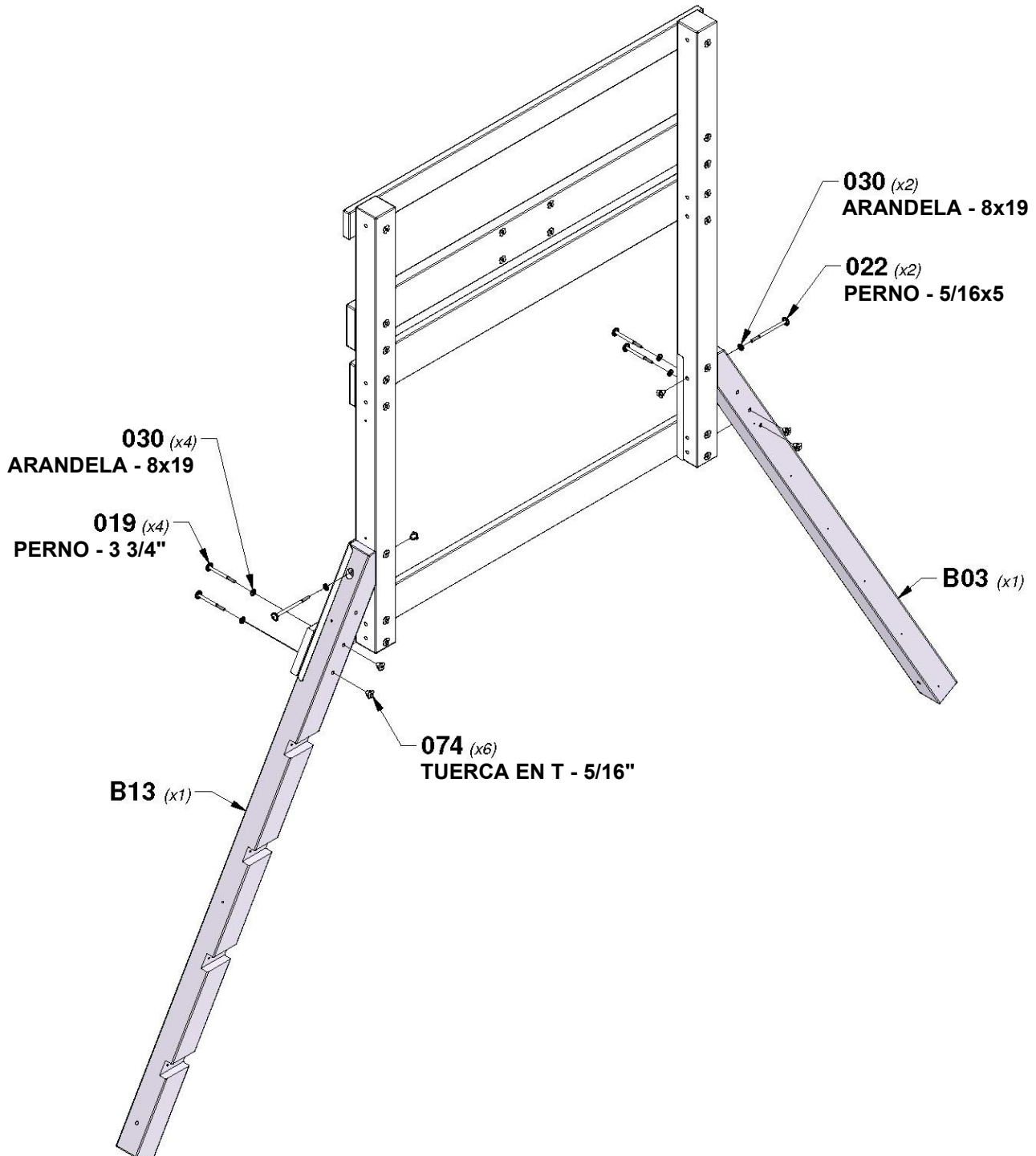
B13 | PATA - W4L16476
(x1) | 3"x3"x69 1/4" (76x76x1760)



B03 | PATA - W2A03278
(x1) | 3"x3"x79 3/8" (76x76x2015)

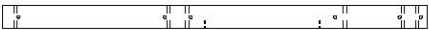
CANTIDAD	NÚMERO DE PARTE	DESCRIPCIÓN
4	H100019	PERNO BL 5/16x3 3/4
2	H100022	PERNO BL 5/16x5
6	H100030	ARANDELA DE FIJACIÓN EXT. 8x19
6	H100074	TUERCA EN T 5/16

CONSEJO:
INSTALE LAS TUERCAS EN T EN LA MADERA PRIMERO

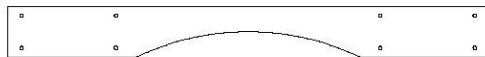


PASO 3 - MONTAJE DEL FUERTE

CANTIDAD	NUMERO DE PIEZA	DESCRIPCIÓN
10	H100019	PERNO BL 5/16x3 3/4
10	H100030	ARANDELA DE FIJACIÓN EXT. 8x19
12	H100074	TUERCA EN T 5/16
2	H100416	PERNO BL 5/16x3 NG



B10 | MONTANTE - W4L16435
(x2) | 3"x3"x55 1/2" (76x76x1410)



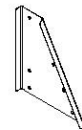
G02 | GUÍA DE PARED - W4L16423
(x1) | 1"x5 1/4"x50 3/8" (24x134x1280)



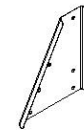
H08 | GUÍA DE PARED - W4L16454
(x1) | 1"x3 3/8"x52 1/4" (24x86x1328)



Q01 | GUÍA DE PISO - W4L16173
(x1) | 1"x4 3/8"x67 5/8" (24x112x1718)

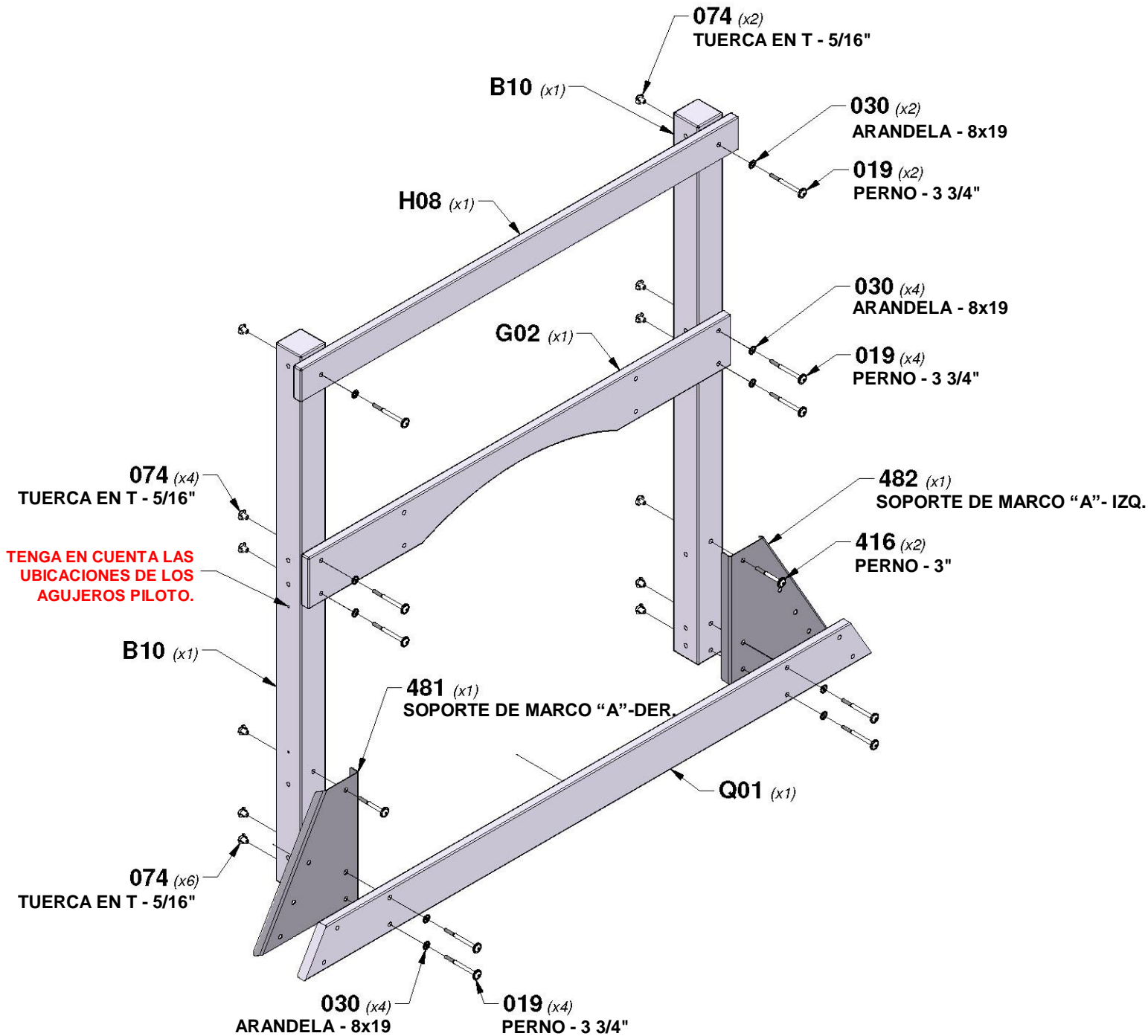


A4M01481 | SOPORTE DE MARCO "A"-DER.
(x1)



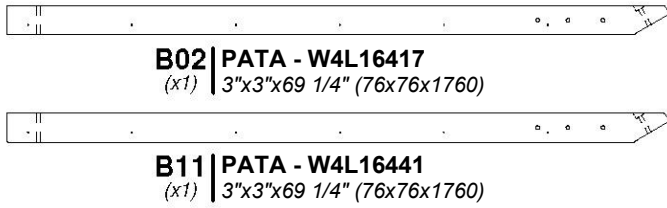
A4M01482 | SOPORTE DE MARCO "A"-IZQ.
(x1)

CONSEJO:
INSTALE LAS TUERCAS EN T EN LA MADERA PRIMERO

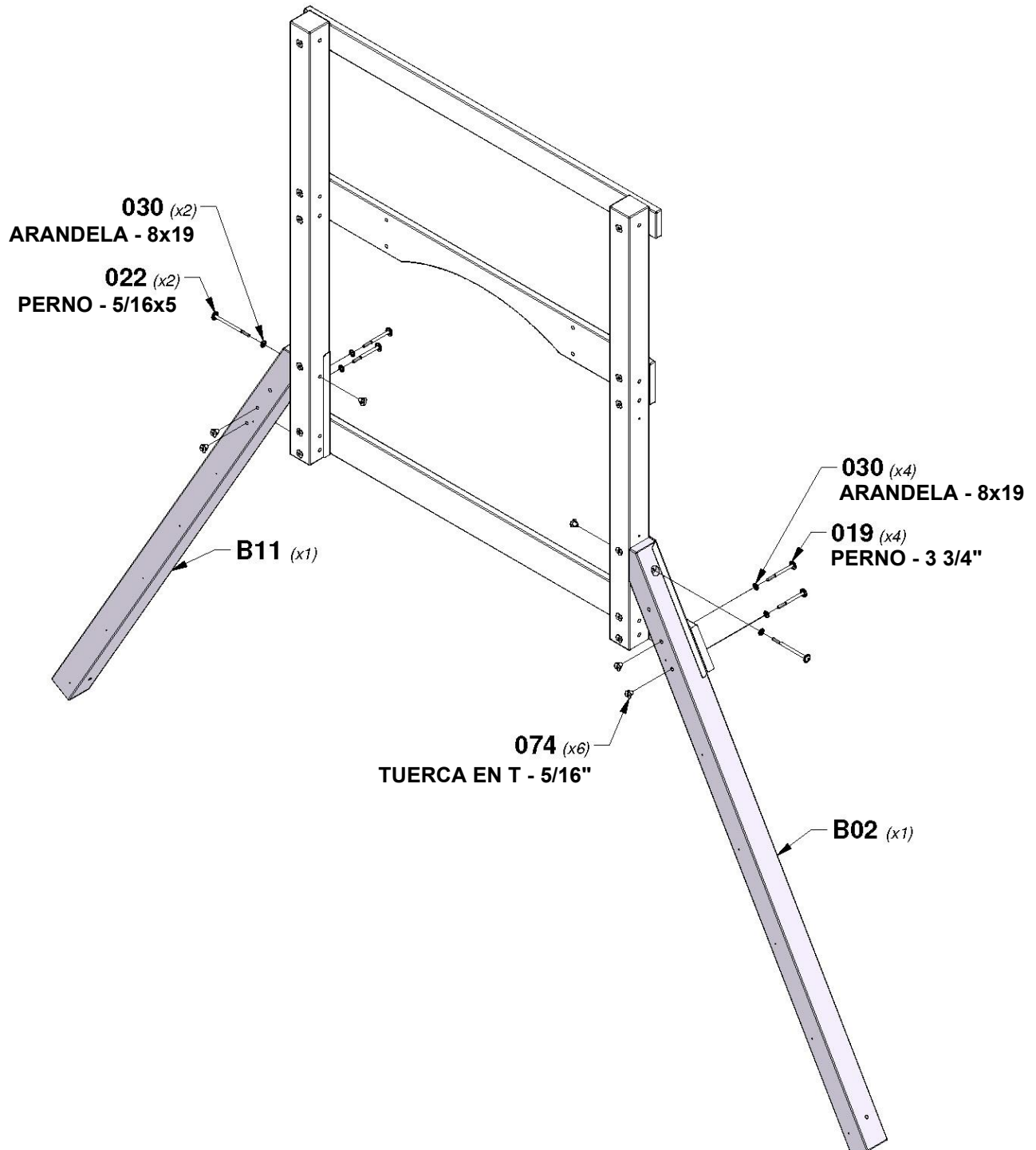


PASO 4 - MONTAJE DEL FUERTE

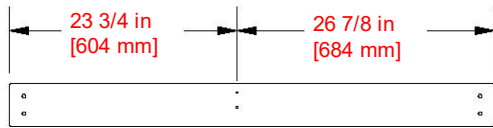
CANTIDAD	NÚMERO DE PARTE	DESCRIPCIÓN
4	H100019	PERNO BL 5/16x3 3/4
2	H100022	PERNO BL 5/16x5
6	H100030	ARANDELA DE FIJACIÓN EXT. 8x19
6	H100074	TUERCA EN T 5/16



CONSEJO:
INSTALE LAS TUERCAS EN T EN LA MADERA PRIMERO



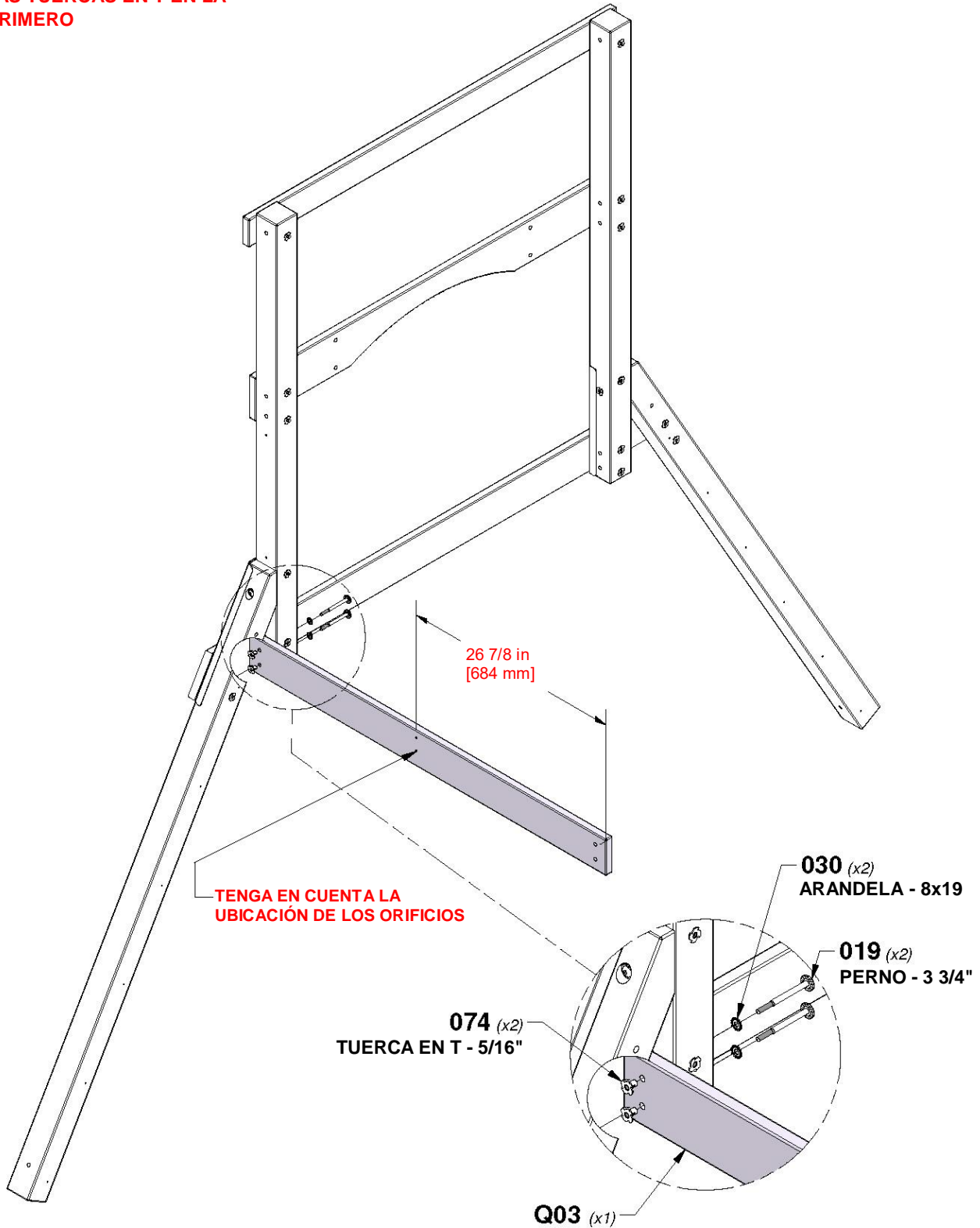
PASO 5 - MONTAJE DEL FUERTE



Q03 | GUÍA DE PISO - W4L16421
(x1) | 1"x4 3/8"x50 3/4" (24x112x1288)

CANTIDAD	NÚMERO DE PIEZA	DESCRIPCIÓN
2	H100019	PERNO BL 5/16x3 3/4
2	H100030	ARANDELA DE FIJACIÓN EXT. 8x19
2	H100074	TUERCA EN T 5/16

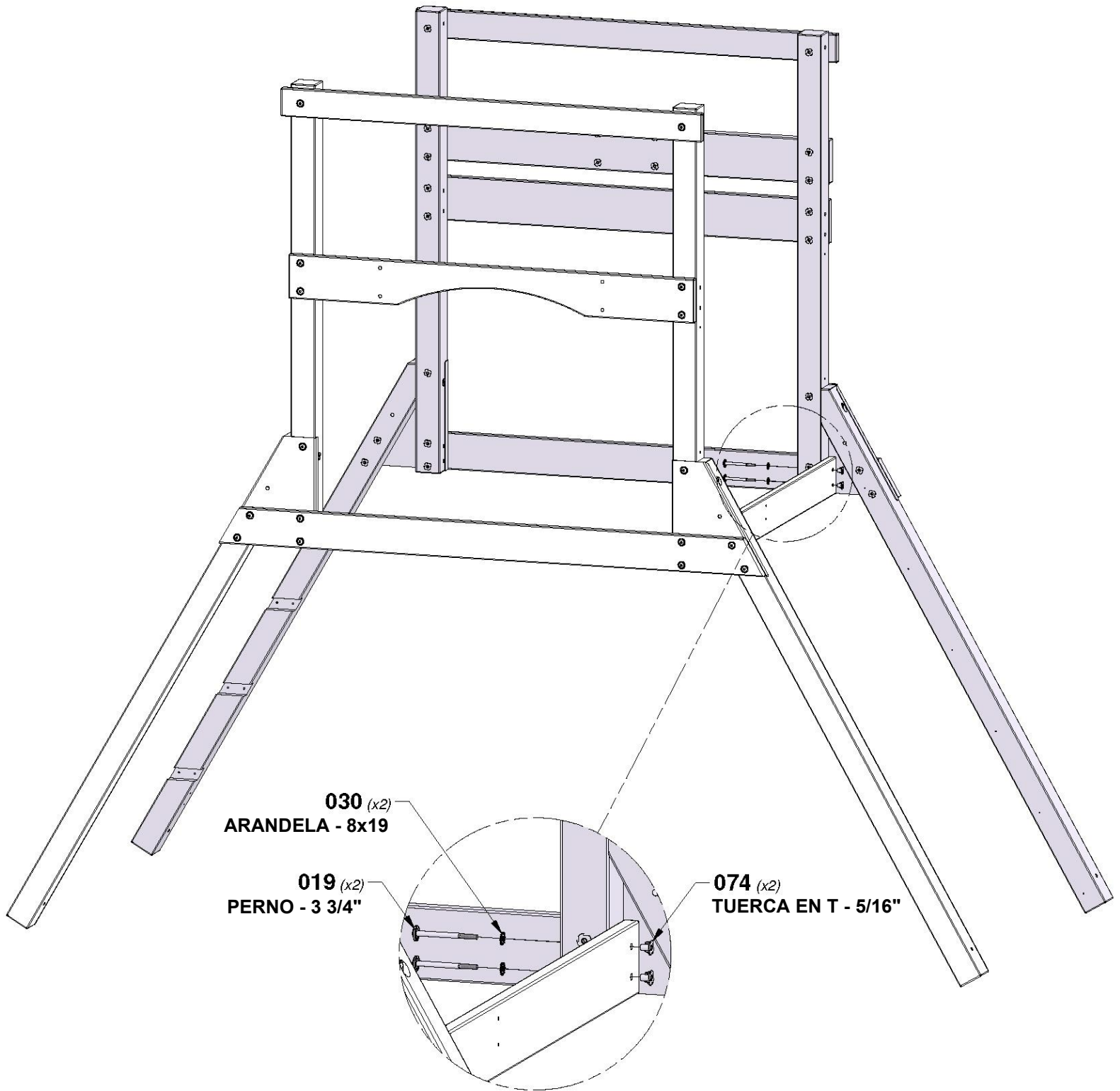
CONSEJO:
INSTALE LAS TUERCAS EN T EN LA
MADERA PRIMERO



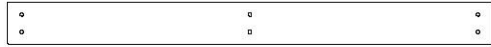
PASO 6 - MONTAJE DEL FUERTE

CANTIDAD	NÚMERO DE PARTE	DESCRIPCIÓN
2	H100019	PERNO BL 5/16x3 3/4
2	H100030	ARANDELA DE FIJACIÓN EXT. 8x19
2	H100074	TUERCA EN T 5/16

CONSEJO:
INSTALE LAS TUERCAS EN T EN LA MADERA PRIMERO



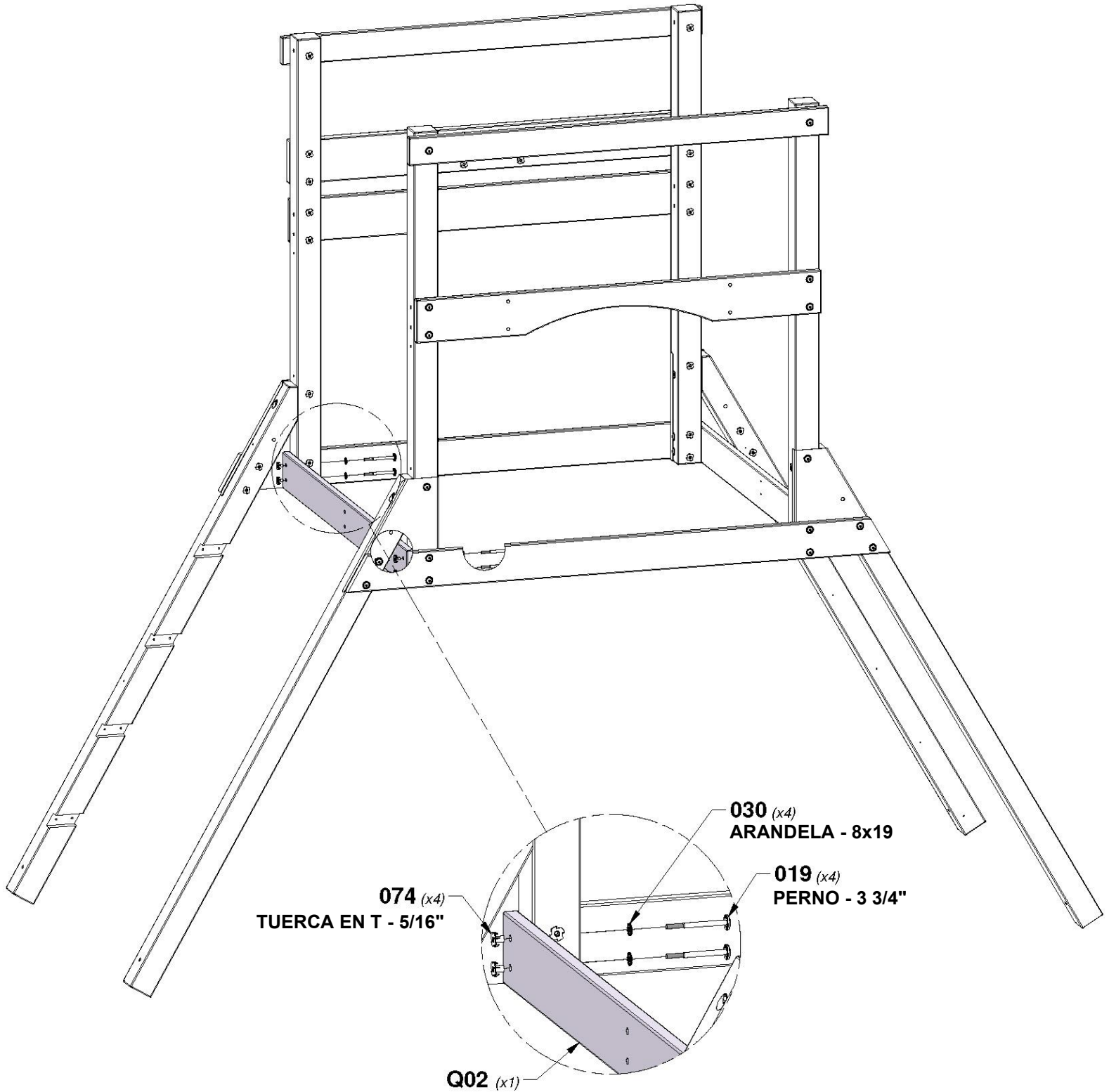
PASO 7 - MONTAJE DEL FUERTE



Q02 | GUÍA DE PISO - W4L16418
 (x1) | 1"x4 3/8"x50 3/4" (24x112x1288)

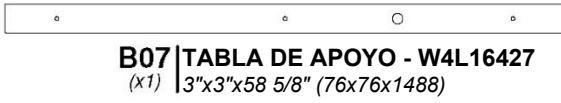
CANTIDAD	NÚMERO DE PARTE	DESCRIPCIÓN
4	H100019	PERNO BL 5/16x3 3/4
4	H100030	ARANDELA DE FIJACIÓN EXT. 8x19
4	H100074	TUERCA EN T 5/16

CONSEJO:
INSTALE LAS TUERCAS EN T EN LA MADERA PRIMERO

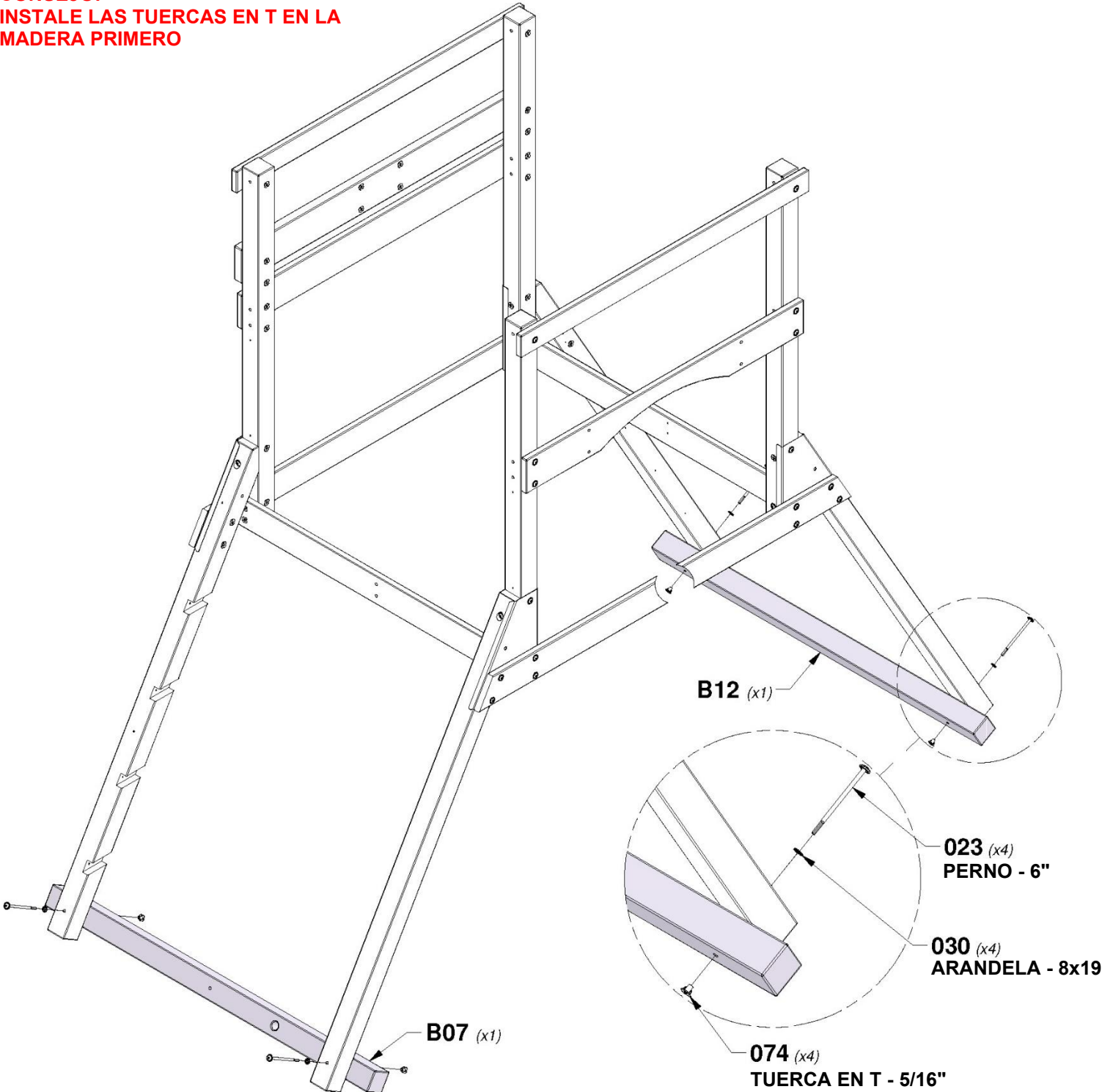


PASO 8 - MONTAJE DEL FUERTE

CANTIDAD	NÚMERO DE PARTE	DESCRIPCIÓN
4	H100023	PERNO BL 5/16X6
4	H100030	ARANDELA DE FIJACIÓN EXT. 8x19
4	H100074	TUERCA EN T 5/16



CONSEJO:
INSTALE LAS TUERCAS EN T EN LA
MADERA PRIMERO



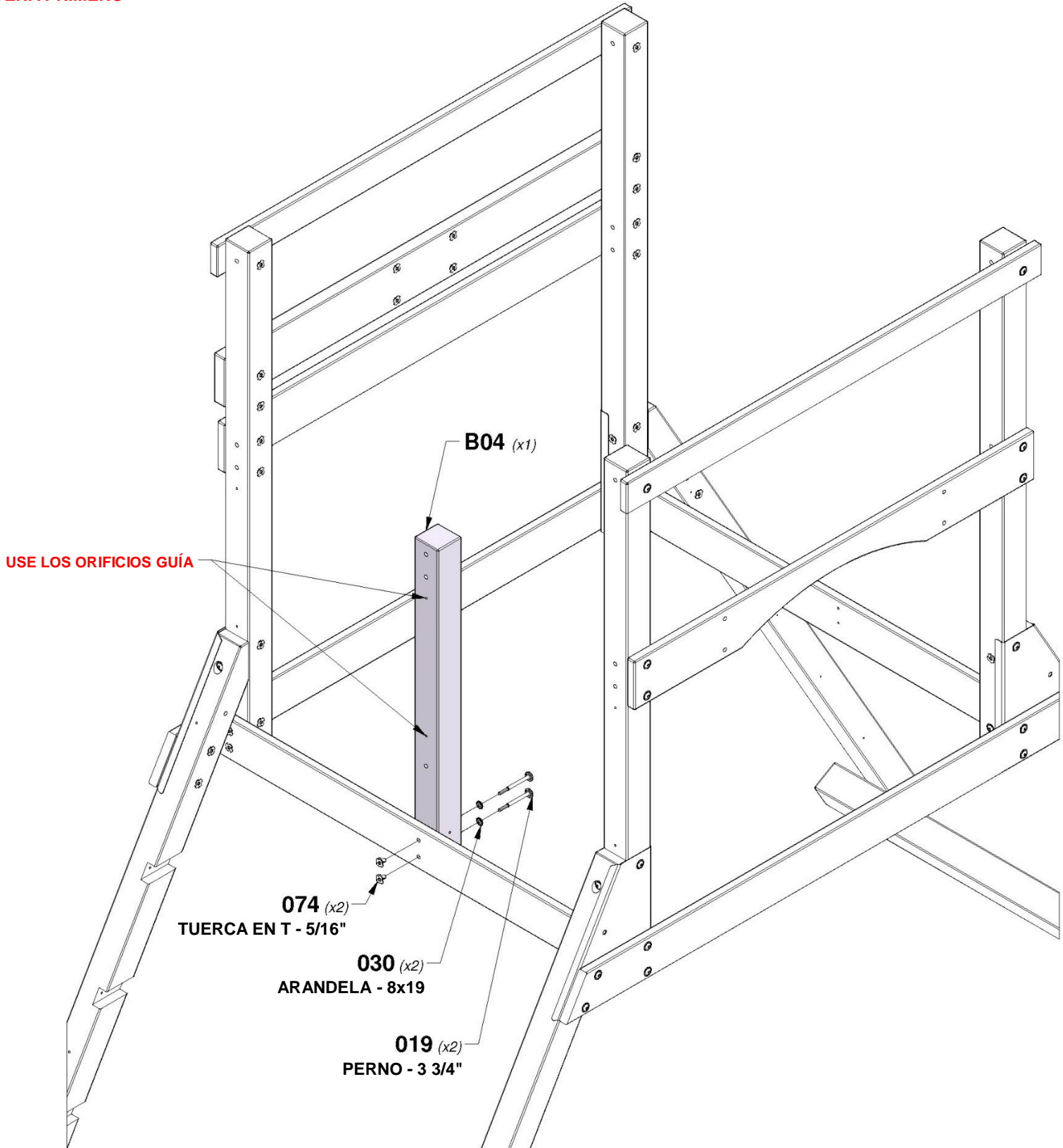
PASO 9 - MONTAJE DEL FUERTE



B04 | MONTANTE - W4L16419
(x1) | 3"x3"x35" (76x76x888)

CANTIDAD	NÚMERO DE PIEZA	DESCRIPCIÓN
2	H100019	PERNO BL 5/16x3 3/4
2	H100030	ARANDELA DE FIJACIÓN EXT. 8x19
2	H100074	TUERCA EN T 5/16

CONSEJO:
INSTALE LAS TUERCAS EN T EN LA
MADERA PRIMERO

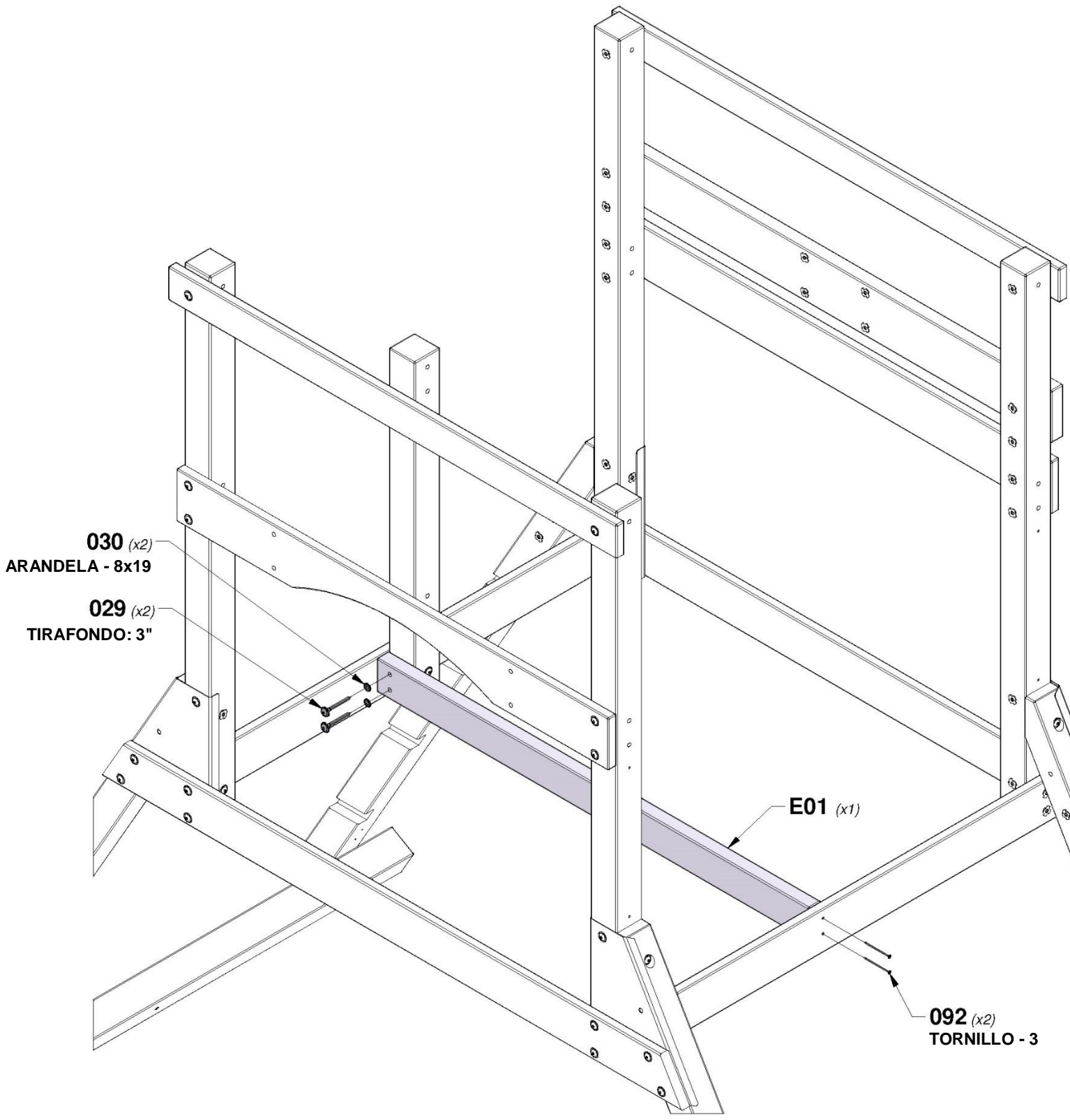


PASO 10 - MONTAJE DEL FUERTE

CANTIDAD	NÚMERO DE PIEZA	DESCRIPCIÓN
2	H100029	TIRAFONDO BL 5/16x3
2	H100030	ARANDELA DE FIJACIÓN EXT. 8x19
2	H100092	TORNILLO PFH 8x3



E01 | VIGA DEL PISO - W4L16420
 (x1) | 1 3/8"x3 3/8"x50 3/8" (36x86x1280)

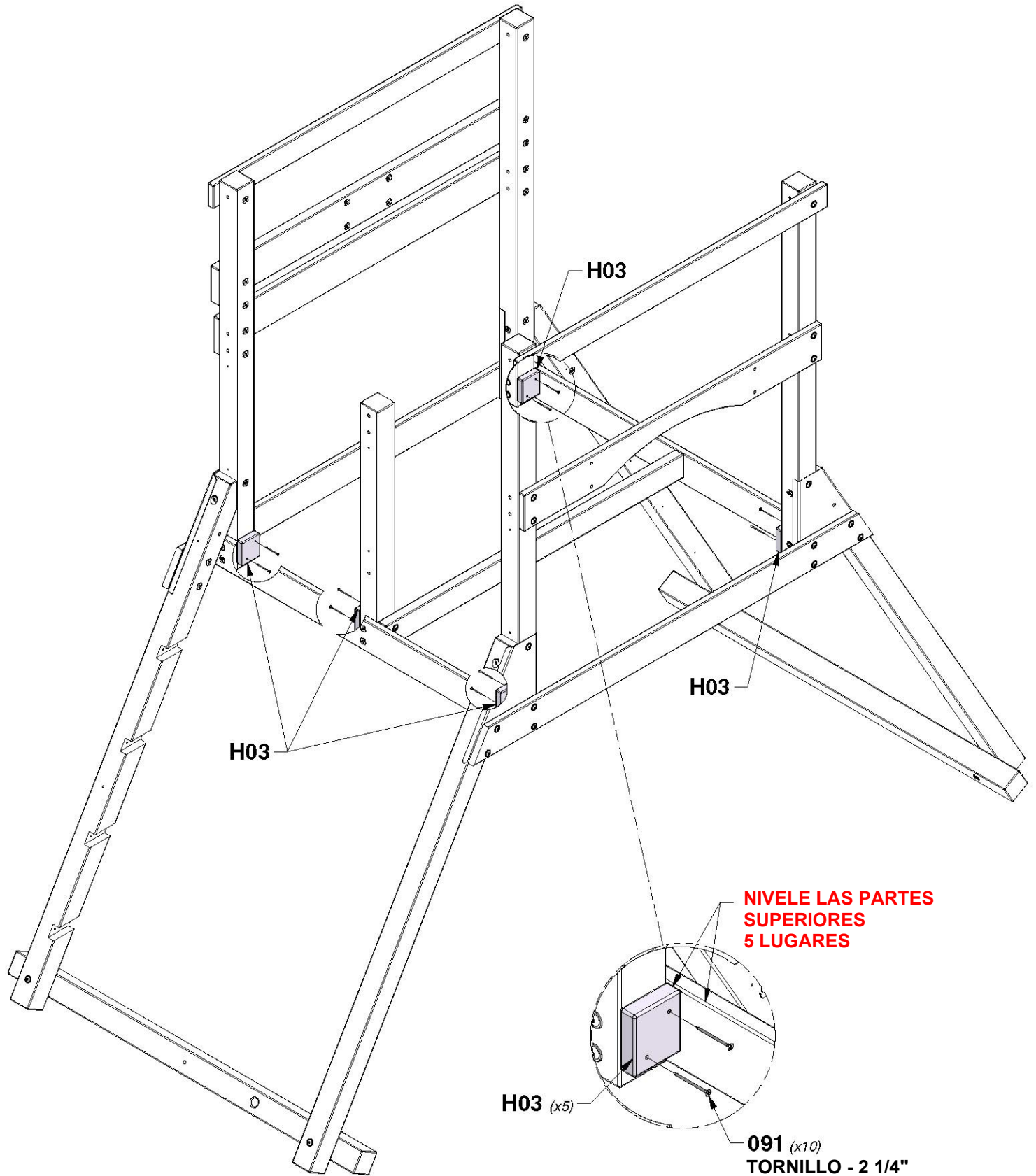


PASO 11 - MONTAJE DEL FUERTE

CANTIDAD	NÚMERO DE PARTE	DESCRIPCIÓN
10	H100091	TORNILLO PFH 8x2 1/4

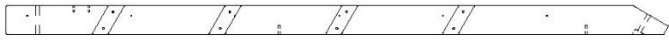


H03 | GUÍA DE PISO - W4L16430
(x5) | 1"x3"x3 3/8" (24x76x86)



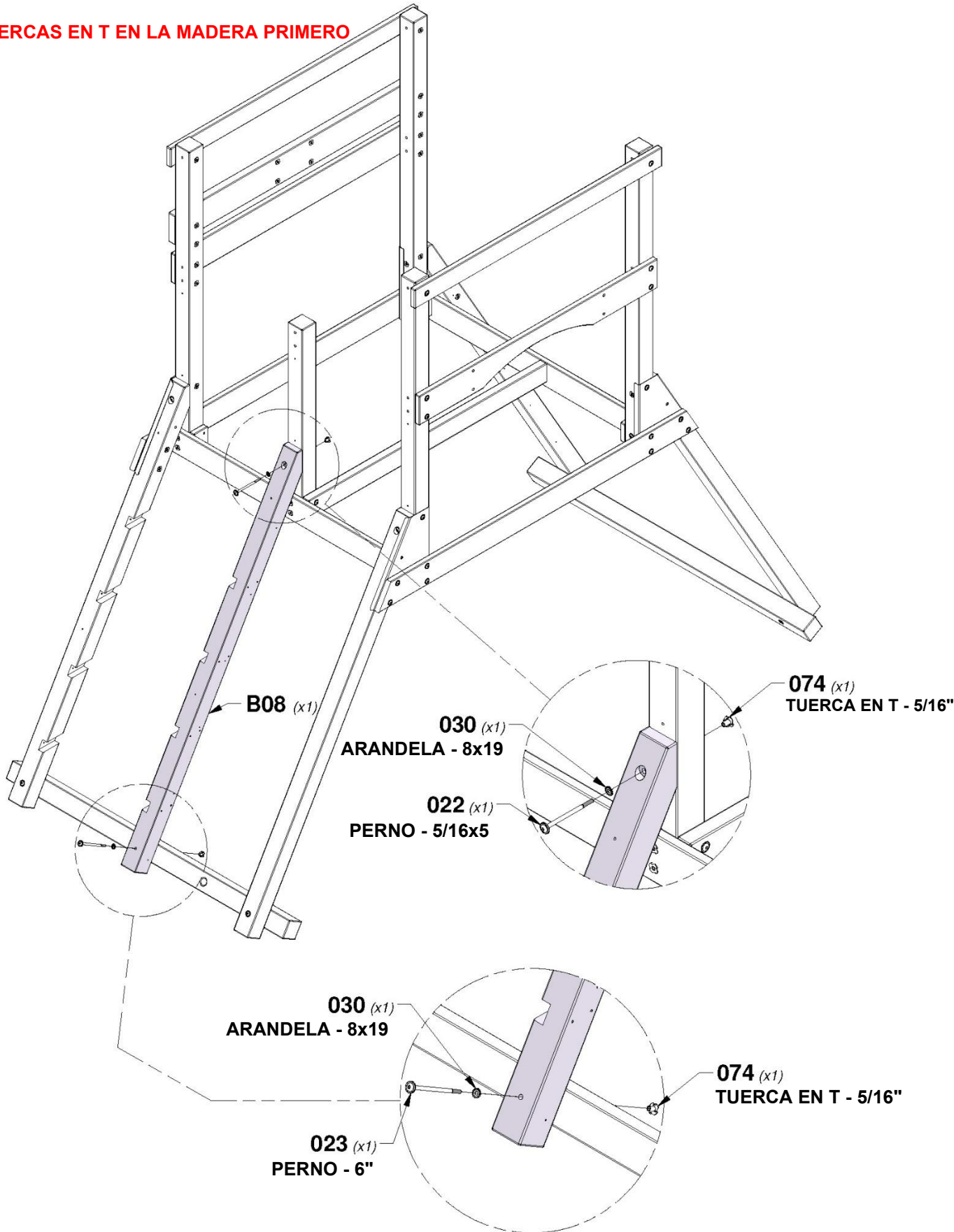
PASO 12 - MONTAJE DEL FUERTE

CANTIDAD	NÚMERO DE PARTE	DESCRIPCIÓN
1	H100022	PERNO BL 5/16x5
1	H100023	PERNO BL 5/16X6
2	H100030	ARANDELA DE FIJACIÓN EXT. 8x19
2	H100074	TUERCA EN T 5/16



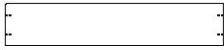
B08 | PATA - W4L16433
(x1) 3"x3"x69 1/4" (76x76x1760)

CONSEJO:
INSTALE LAS TUERCAS EN T EN LA MADERA PRIMERO



PASO 13 - MONTAJE DEL FUERTE

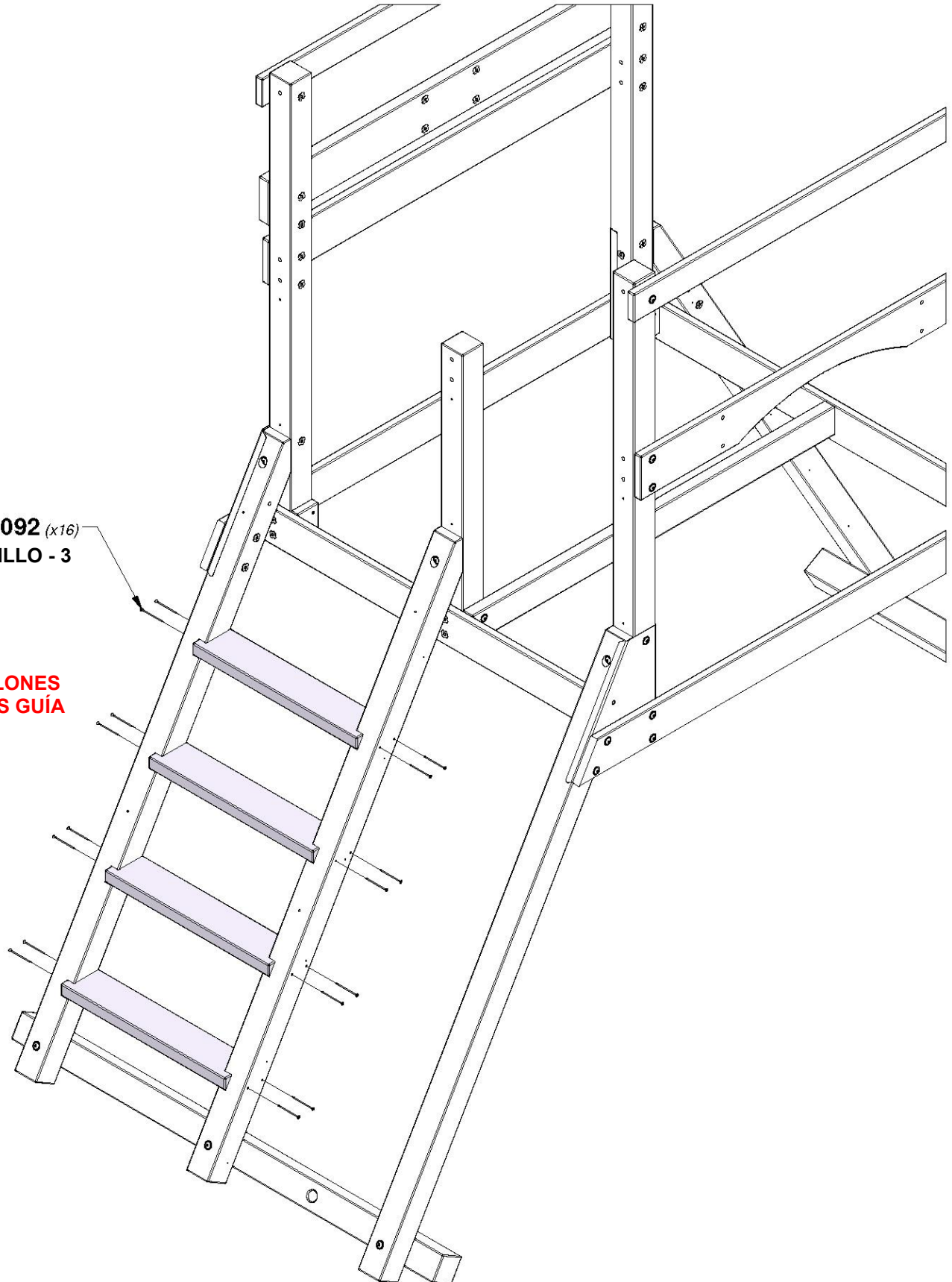
CANTIDAD	NÚMERO DE PARTE	DESCRIPCIÓN
16	H100092	TORNILLO PFH 8x3



AL01 | ESCALÓN - W4L16431
(x4) 1 3/8"x4 3/8"x22 3/4" (36x112x579)

092 (x16)
TORNILLO - 3

**ALINEE LOS ESCALONES
CON LOS ORIFICIOS GUÍA**

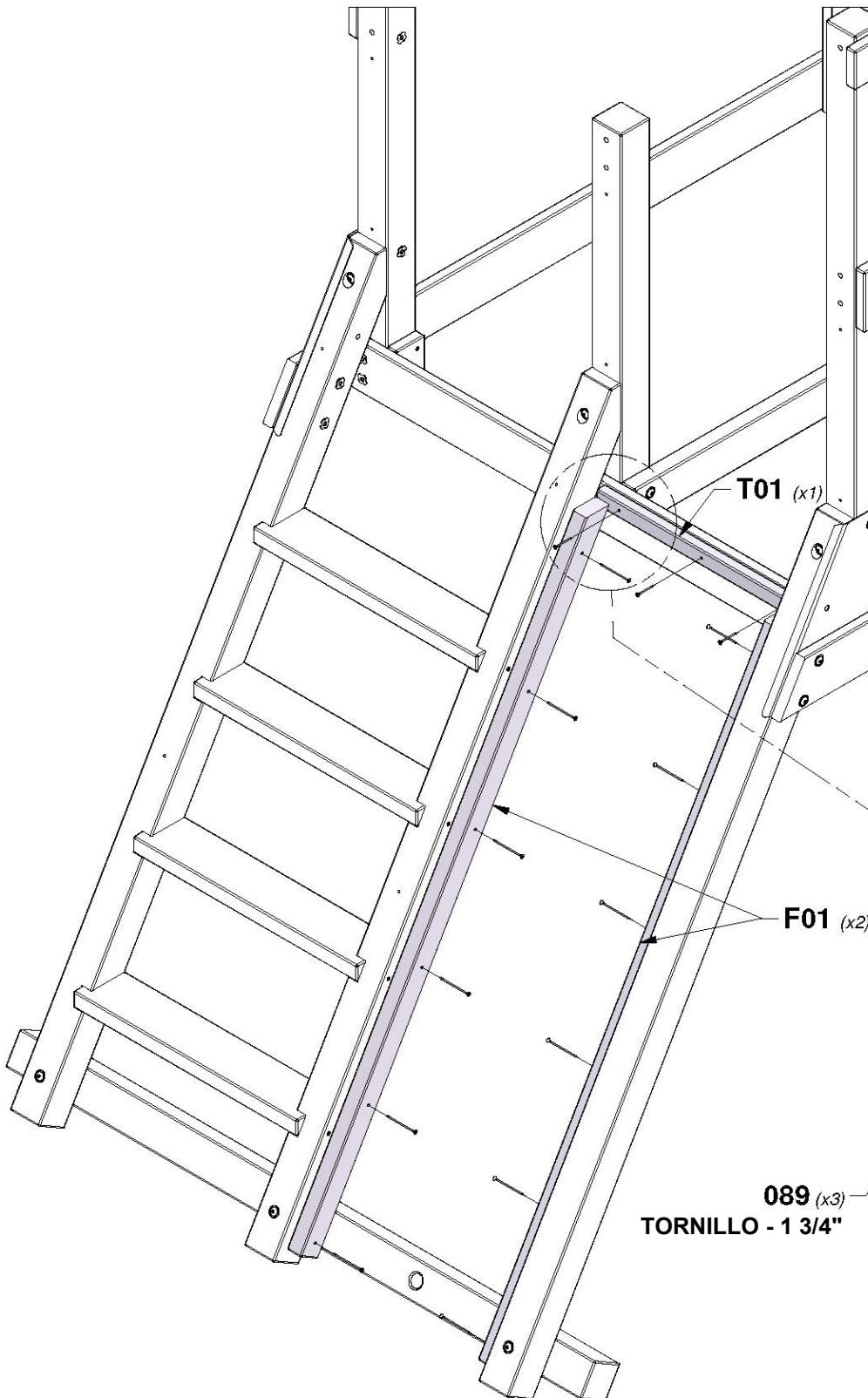


PASO 14A - MONTAJE DEL FUERTE

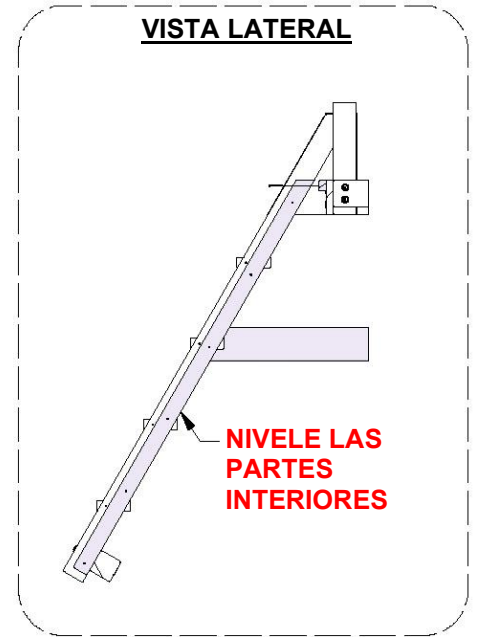
CANTIDAD	NÚMERO DE PARTE	DESCRIPCIÓN
3	H100089	TORNILLO PFH 8x1-3/4"
12	H100092	TORNILLO PFH 8x3

T01 | TABLILLA - W4L16442
(x1) | 1"x1 3/8"x21 1/2" (24x34x546)

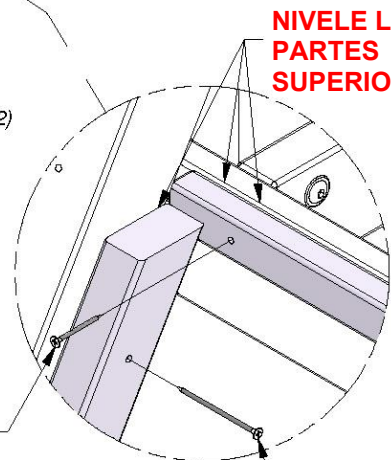
F01 | TABLILLA - W4L16440
(x2) | 1 3/8"x2"x59 1/2" (36x52x1510)



VISTA LATERAL



NIVLE LAS PARTES SUPERIORES



089 (x3)
TORNILLO - 1 3/4"

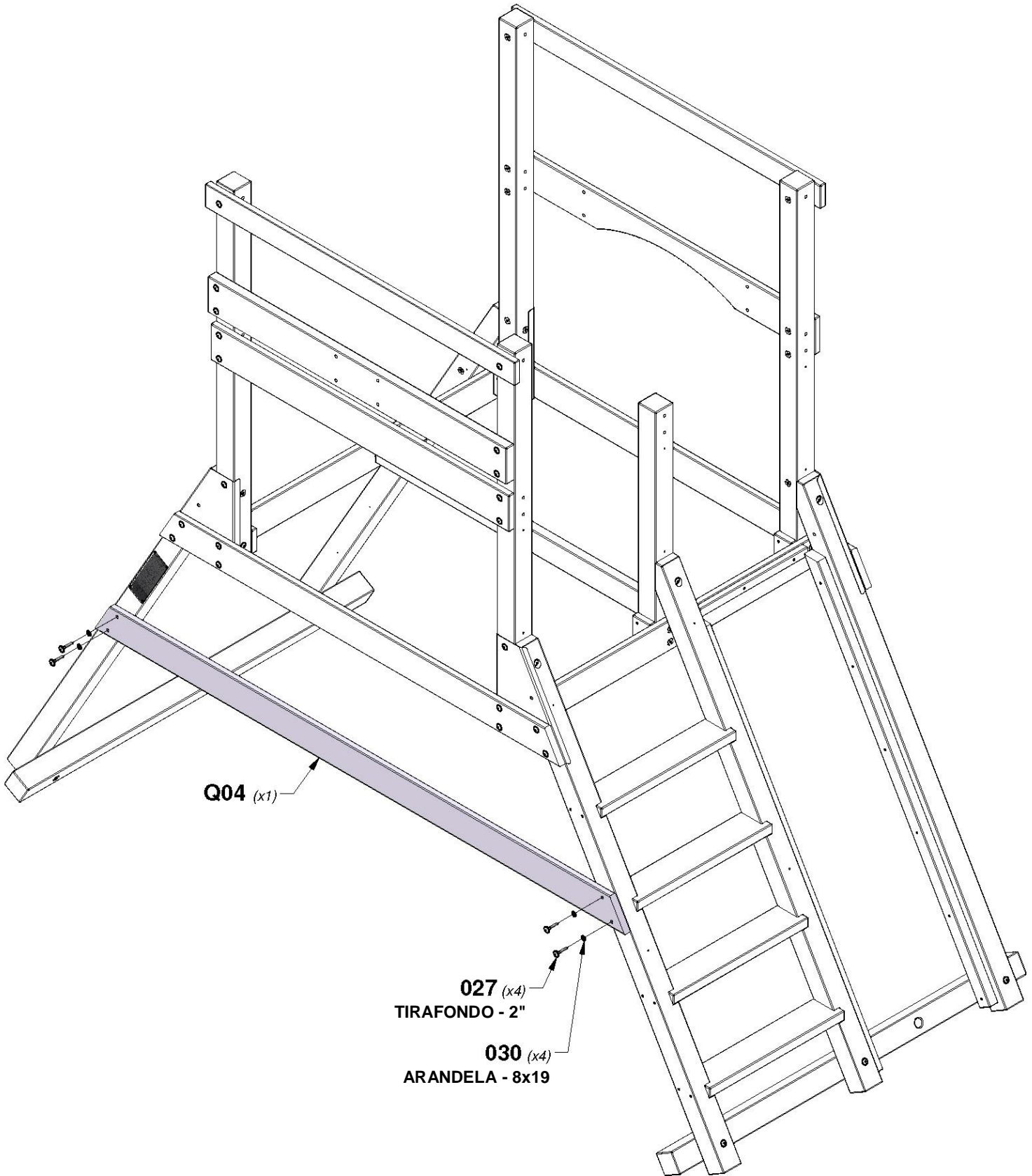
092 (x12)
TORNILLO - 3

PASO 14B - MONTAJE DEL FUERTE

CANTIDAD	NÚMERO DE PIEZA	DESCRIPCIÓN
4	H100027	TIRAFONDO BL 5/16x2
4	H100030	ARANDELA DE FIJACIÓN EXT. 8x19



Q04 | GUÍA DE SEGURIDAD - W4L16475
(x1) | 1"x4 3/8"x89 1/2" (24x112x2274)



PASO 15 - MONTAJE DEL FUERTE

CANTIDAD	NÚMERO DE PARTE	DESCRIPCIÓN
36	H100086	TORNILLO PFH 8x1-1/2"
32	H100111	TORNILLO PFH 8x2



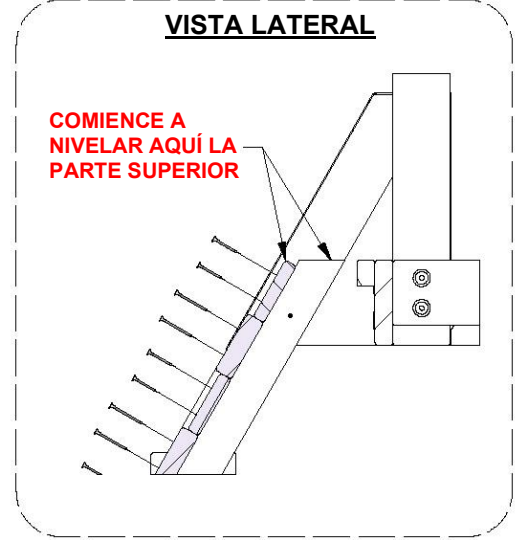
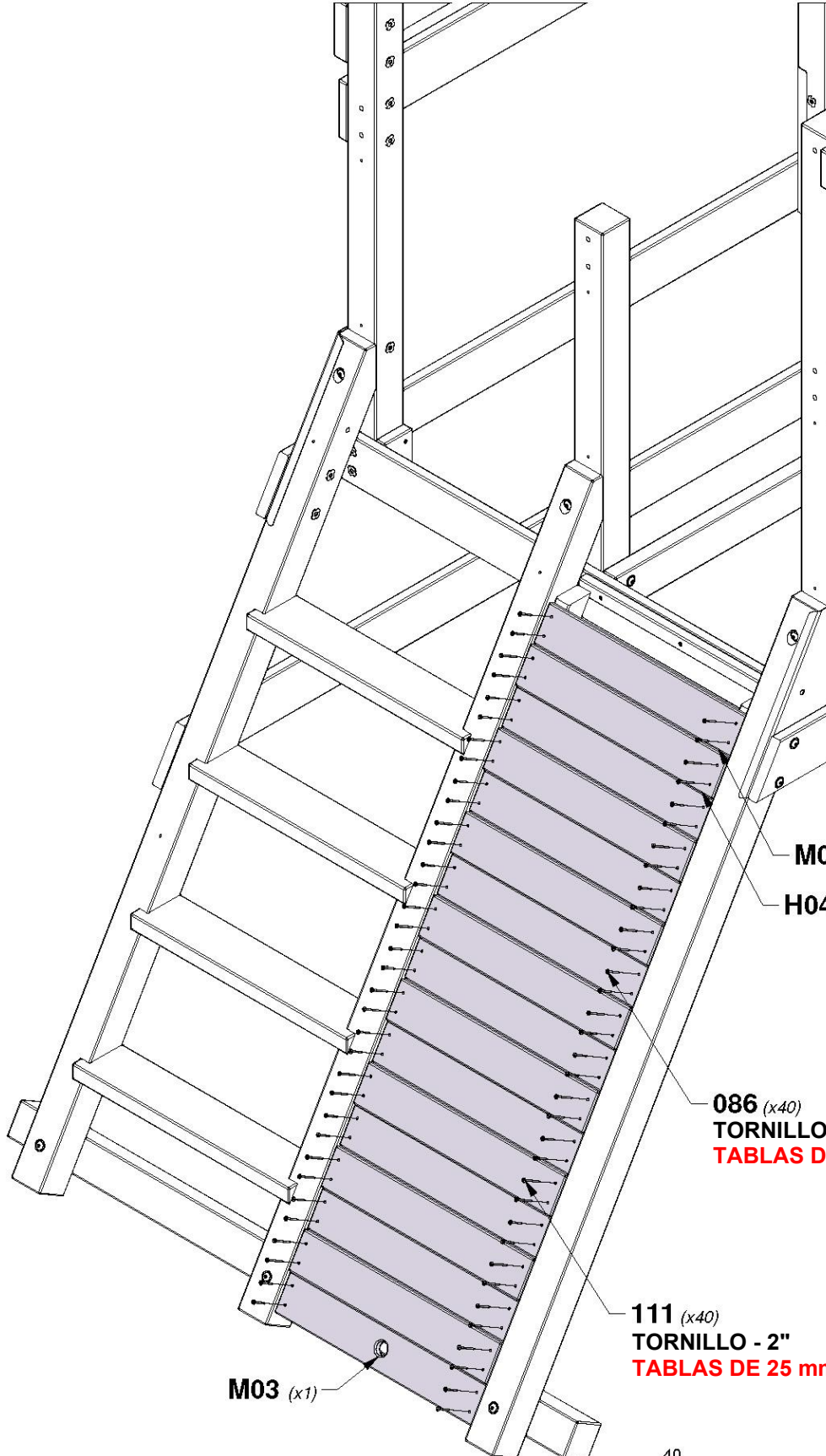
H04 TABLA DEL MURO DE ESCALADA - W4L16438
(x8) 1"x3 3/8"x20 7/8" (24x86x529)



M02 SOGA DEL MURO DE ESCALADA - W4L16436
(x8) 5/8"x3 3/8"x20 7/8" (16x86x529)



M03 SOGA DEL MURO DE ESCALADA - W4L16451
(x1) 5/8"x3 3/8"x20 7/8" (16x86x529)



ALTERNE EL PATRÓN (M02) Y (H04) A MEDIDA QUE BAJA

086 (x40)
TORNILLO - 1 1/2"
TABLAS DE 16 mm - 5/8" (M)

111 (x40)
TORNILLO - 2"
TABLAS DE 25 mm - 1" (H)

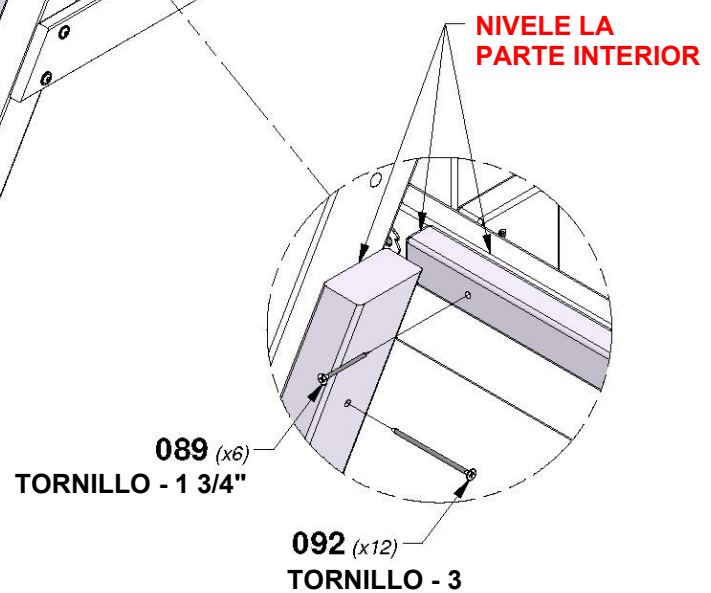
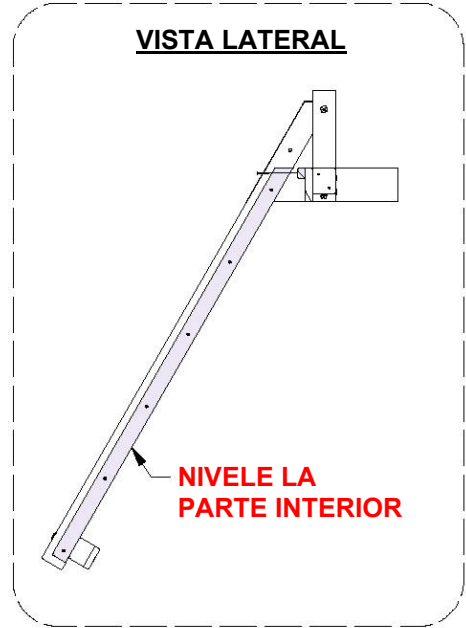
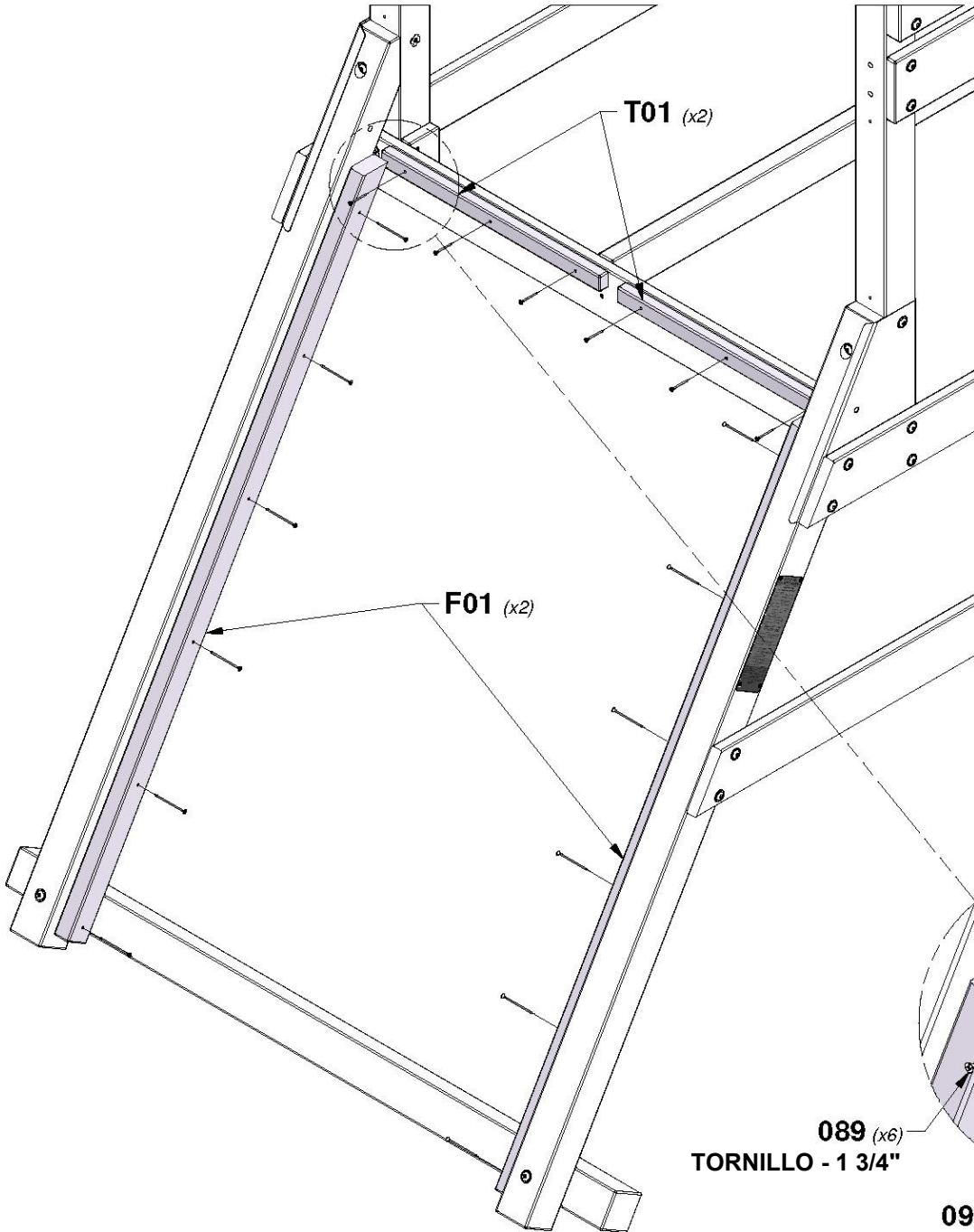
M03 (x1)

PASO 16 - MONTAJE DEL FUERTE

CANTIDAD	NÚMERO DE PARTE	DESCRIPCIÓN
6	H100089	TORNILLO PFH 8x1-3/4"
12	H100092	TORNILLO PFH 8x3

T01 | TABLILLA - W4L16442
(x2) 1"x1 3/8"x21 1/2" (24x34x546)

F01 | TABLILLA - W4L16440
(x2) 1 3/8"x2"x59 1/2" (36x52x1510)



PASO 17A - MONTAJE DEL FUERTE

CANTIDAD	NÚMERO DE PARTE	DESCRIPCIÓN
26	H100072	TUERCA EN T 1/4
26	H100108	ARANDELA DE FIJACIÓN INT. 8x15
26	H100137	PERNO BL 1/4x1



G05 TABLA DEL MURO DE ESCALADA - W4L16444
(x5) 1"x5 1/4"x44 5/8" (24x134x1135)



G06 TABLA DEL MURO DE ESCALADA - W4L16445
(x4) 1"x5 1/4"x44 5/8" (24x134x1135)

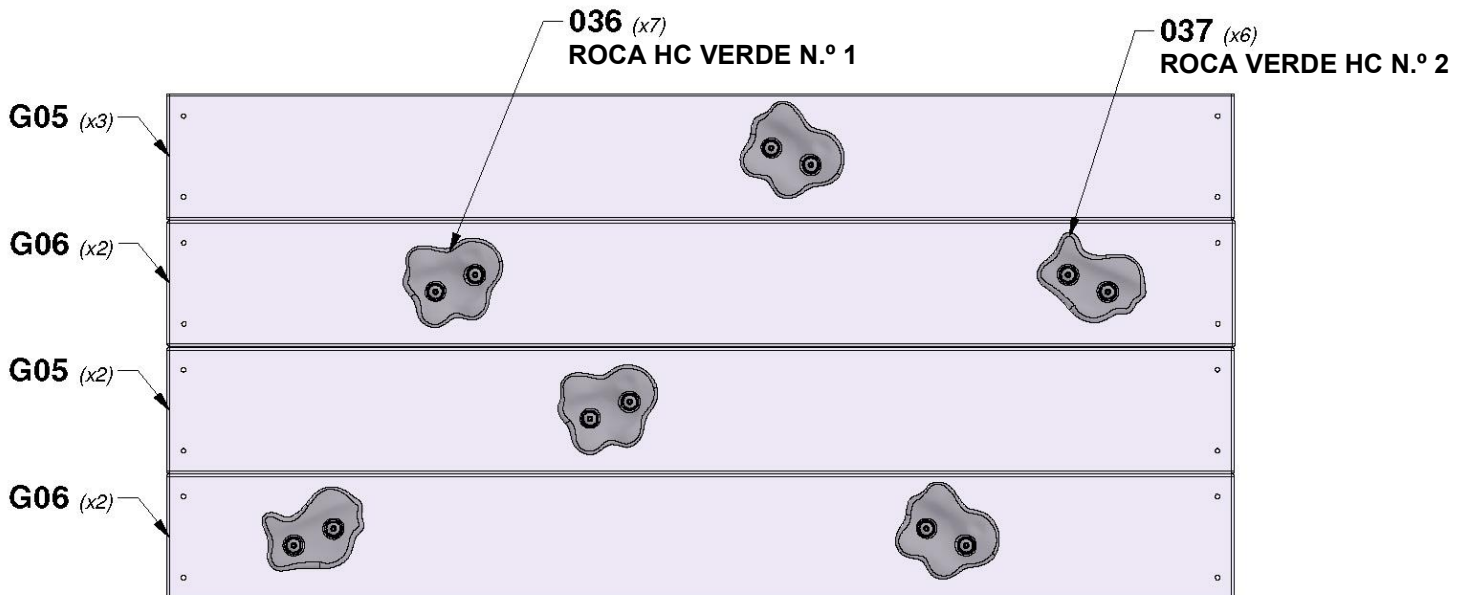
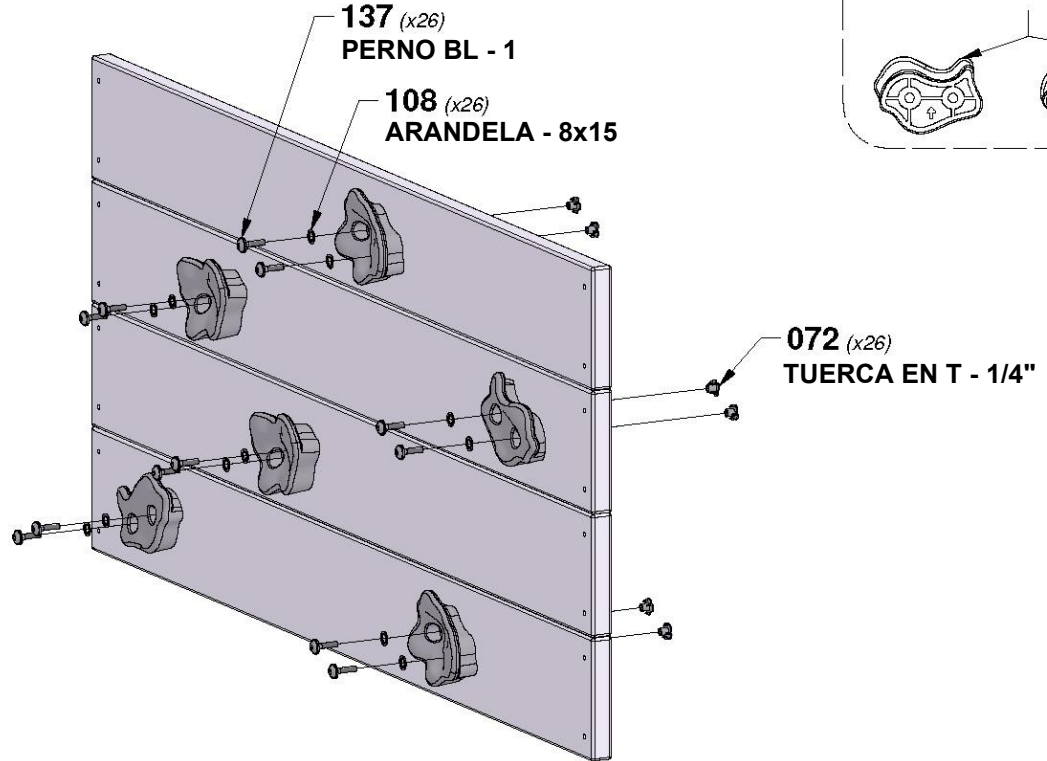
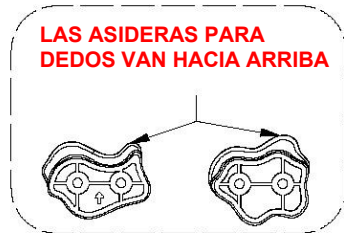


A6P00037 ROCA VERDE HC
(x6) N.º 2



A6P00036 ROCA HC VERDE
(x7) N.º 1

CONSEJO:
INSTALE LAS TUERCAS EN T EN LA MADERA PRIMERO



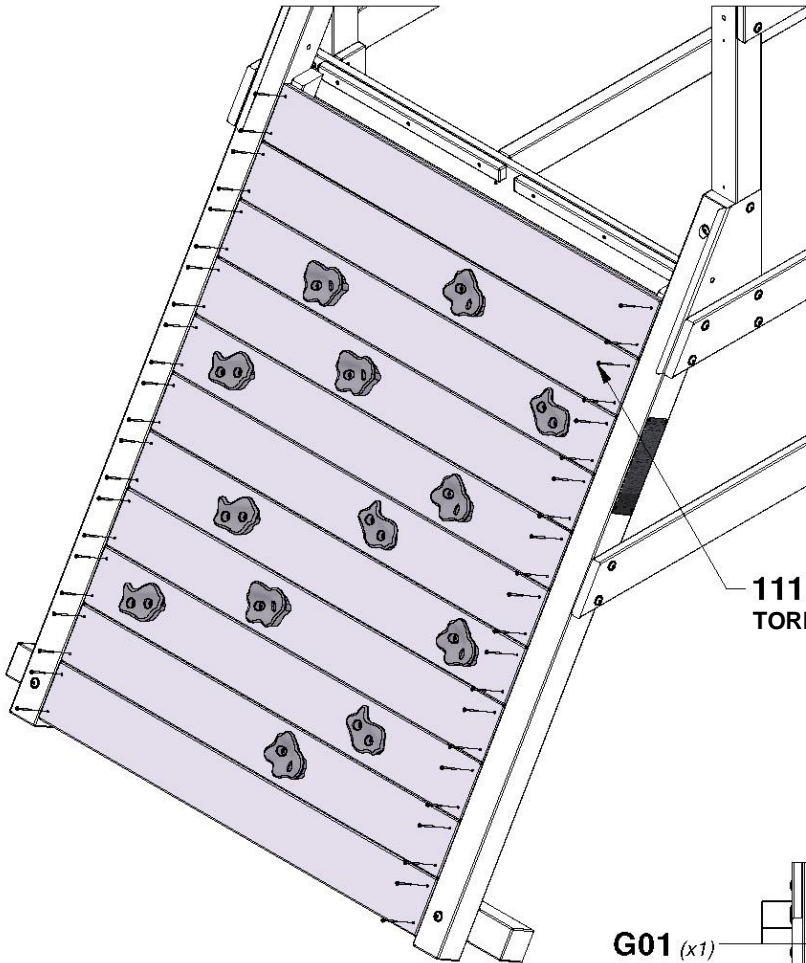
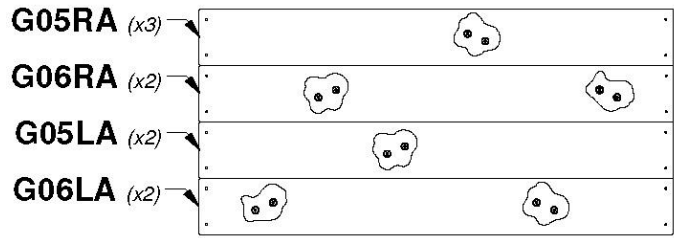
COLOQUE LAS ROCAS AL AZAR

PASO 17B - MONTAJE DEL FUERTE

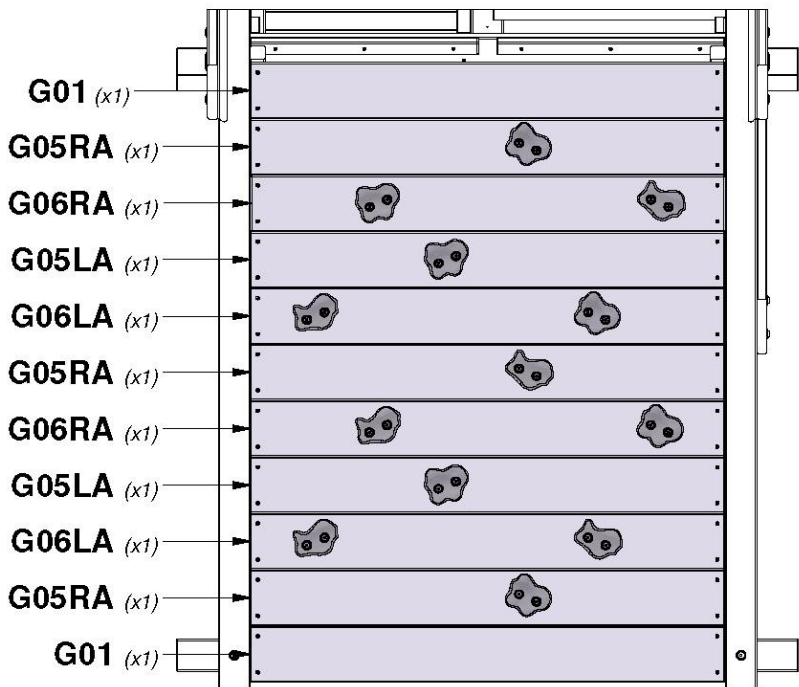
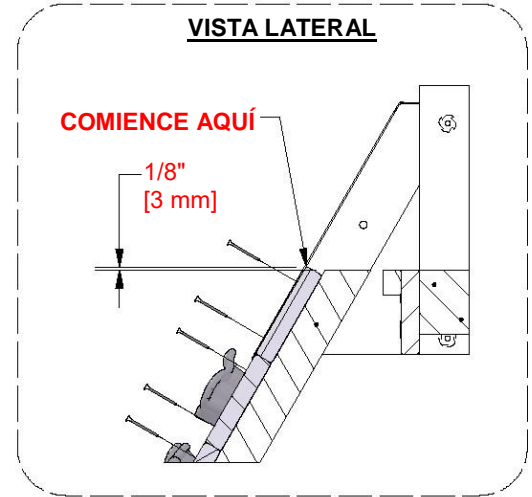
CANTIDAD	NÚMERO DE PIEZA	DESCRIPCIÓN
44	H100111	TORNILLO PFH 8x2"



G01 TABLA DEL MURO DE ESCALADA - W4L16452
(x2) 1"x5 1/4"x44 5/8" (24x134x1135)

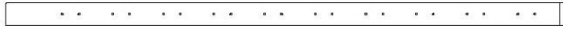


111 (x44)
TORNILLO - 2"

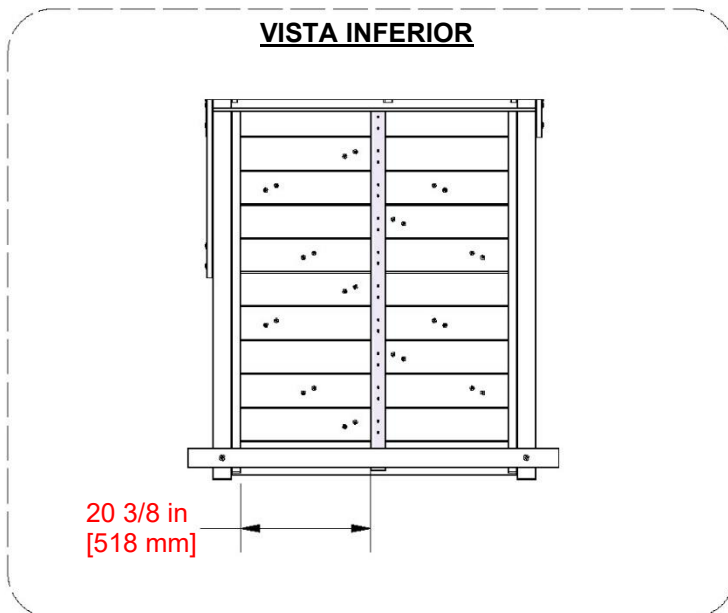
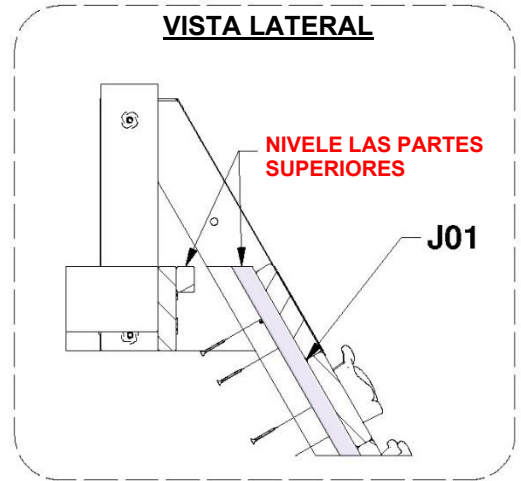
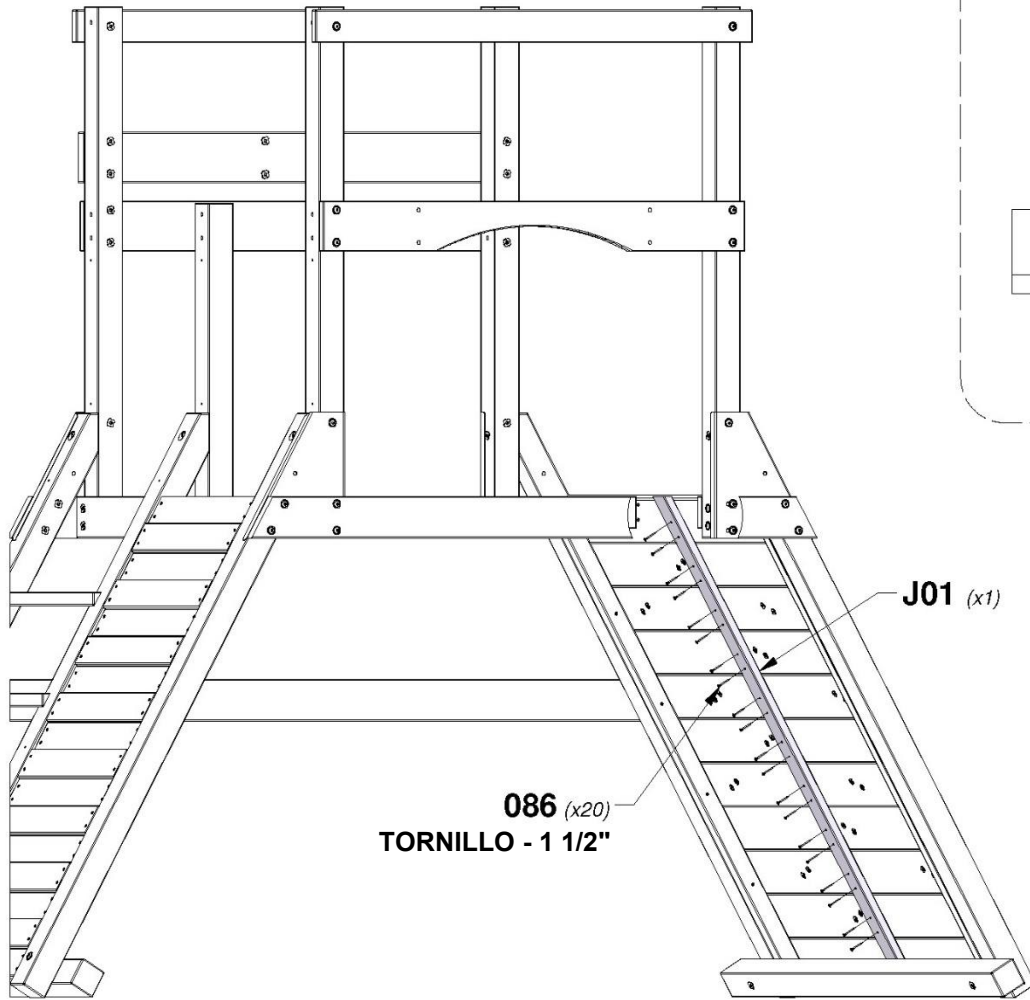


PASO 18 - MONTAJE DEL FUERTE

CANTIDAD	NÚMERO DE PARTE	DESCRIPCIÓN
20	H100086	TORNILLO PFH 8x1-1/2"



J01 LISTÓN DEL MURO DE ESCALADA - W4L16447
 (x1) 1"x2 3/8"x58 1/2" (24x60x1486)



PASO 19 - MONTAJE DEL FUERTE

CANTIDAD	NÚMERO DE PARTE	DESCRIPCIÓN
78	H100086	TORNILLO PFH 8x1-1/2"

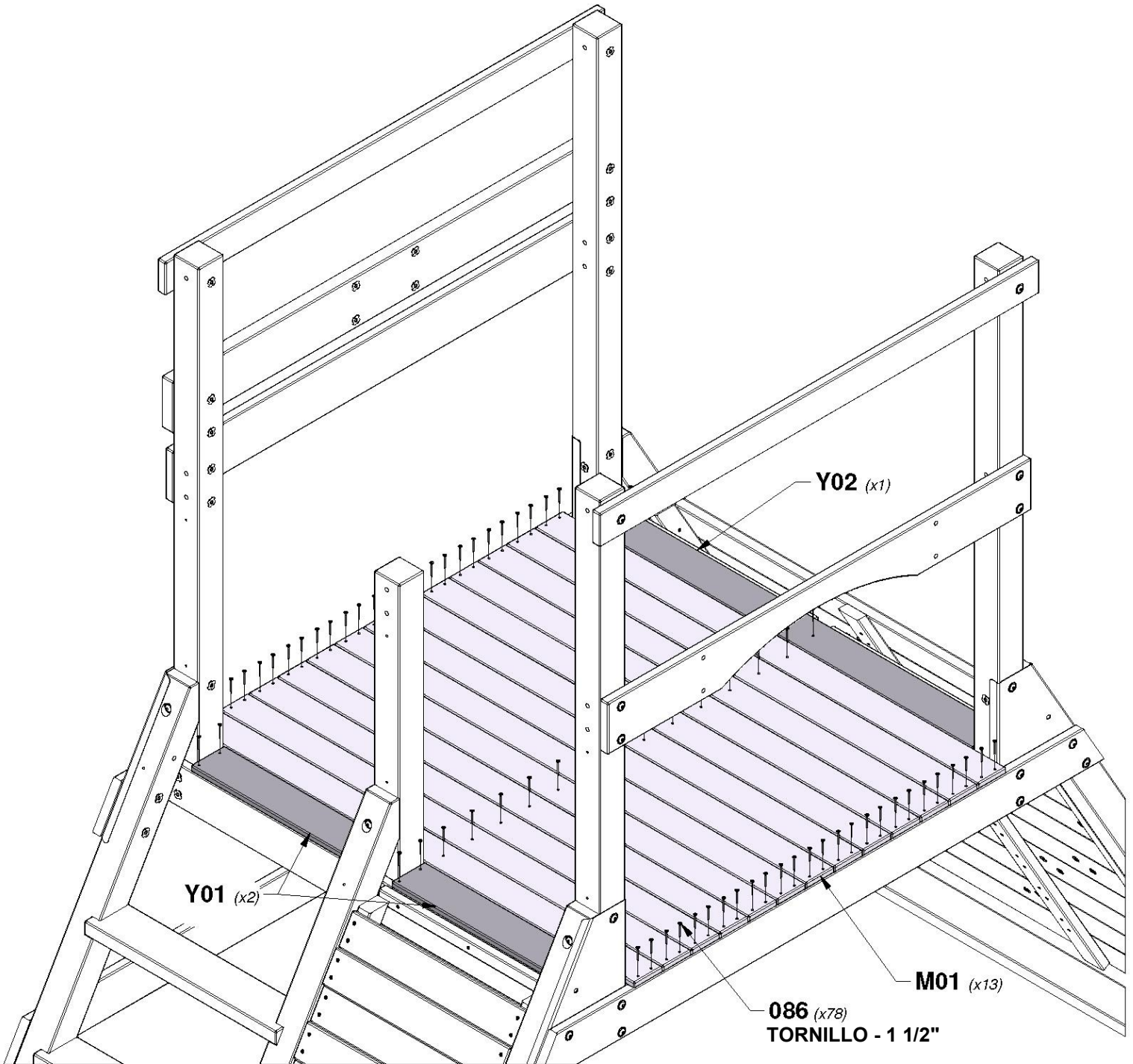


M01 | TABLA DEL PISO - W4L16437
(x13) | 5/8"x3 3/8"x52 3/4" (16x86x1339)



Y01 | TABLA DEL PISO - W4L16432
(x2) | 5/8"x4"x20 7/8" (16x102x529)

Y02 | TABLA DEL PISO - W4L16439
(x1) | 5/8"x4"x44 5/8" (16x102x1135)



PASO 20 - MONTAJE DEL FUERTE

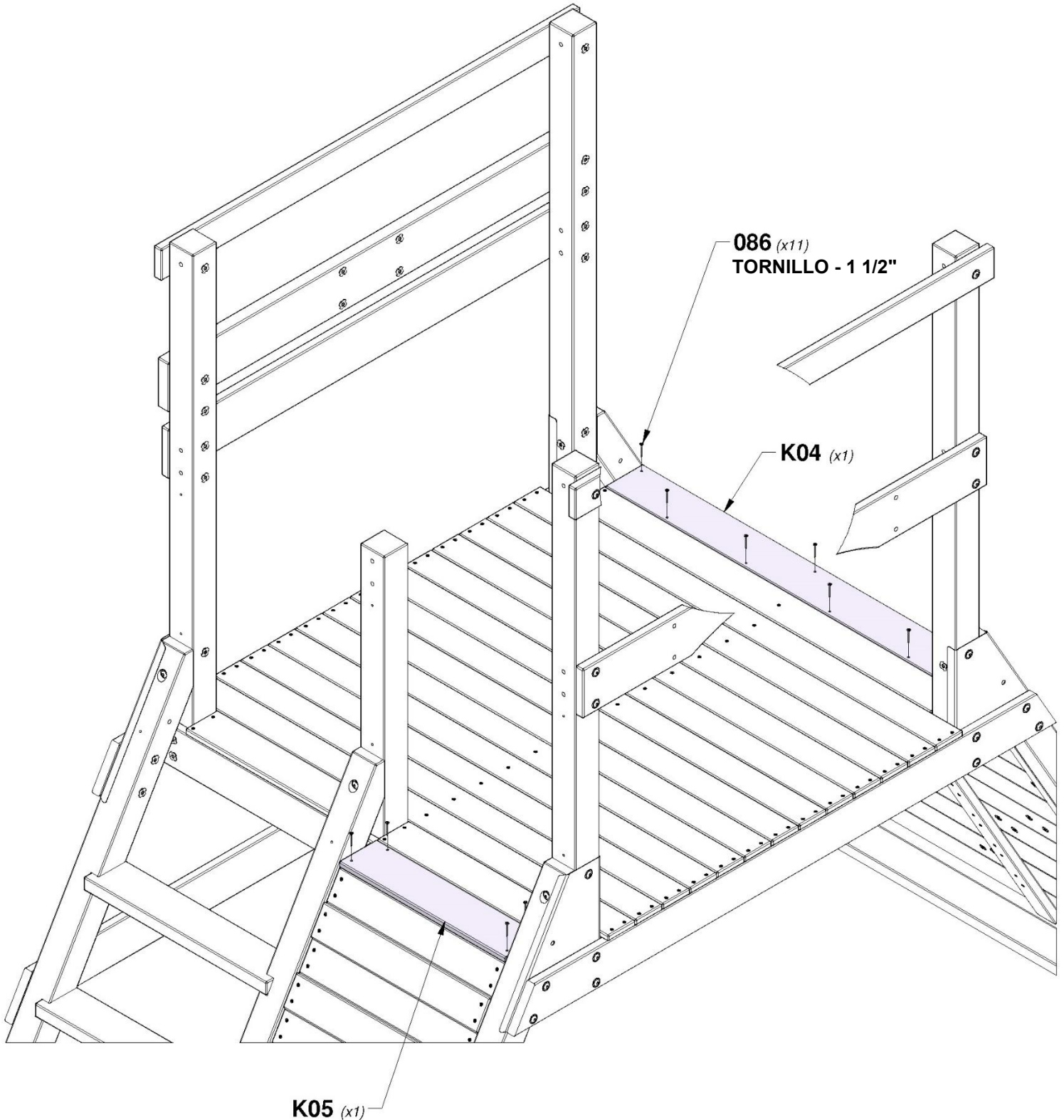
CANTIDAD	NÚMERO DE PARTE	DESCRIPCIÓN
11	H100086	TORNILLO PFH 8x1-1/2"



K04 | TABLA DEL PISO - W4L16448
(x1) | 5/8"x4 3/4"x44 5/8" (16x120x1135)

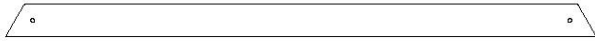


K05 | TABLA DEL PISO - W4L16449
(x1) | 5/8"x4 3/4"x20 7/8" (16x120x529)



PASO 21 - MONTAJE DEL FUERTE

CANTIDAD	NÚMERO DE PARTE	DESCRIPCIÓN
4	H100019	PERNO BL 5/16x3 3/4
4	H100030	ARANDELA DE FIJACIÓN EXT. 8x19
4	H100074	TUERCA EN T 5/16

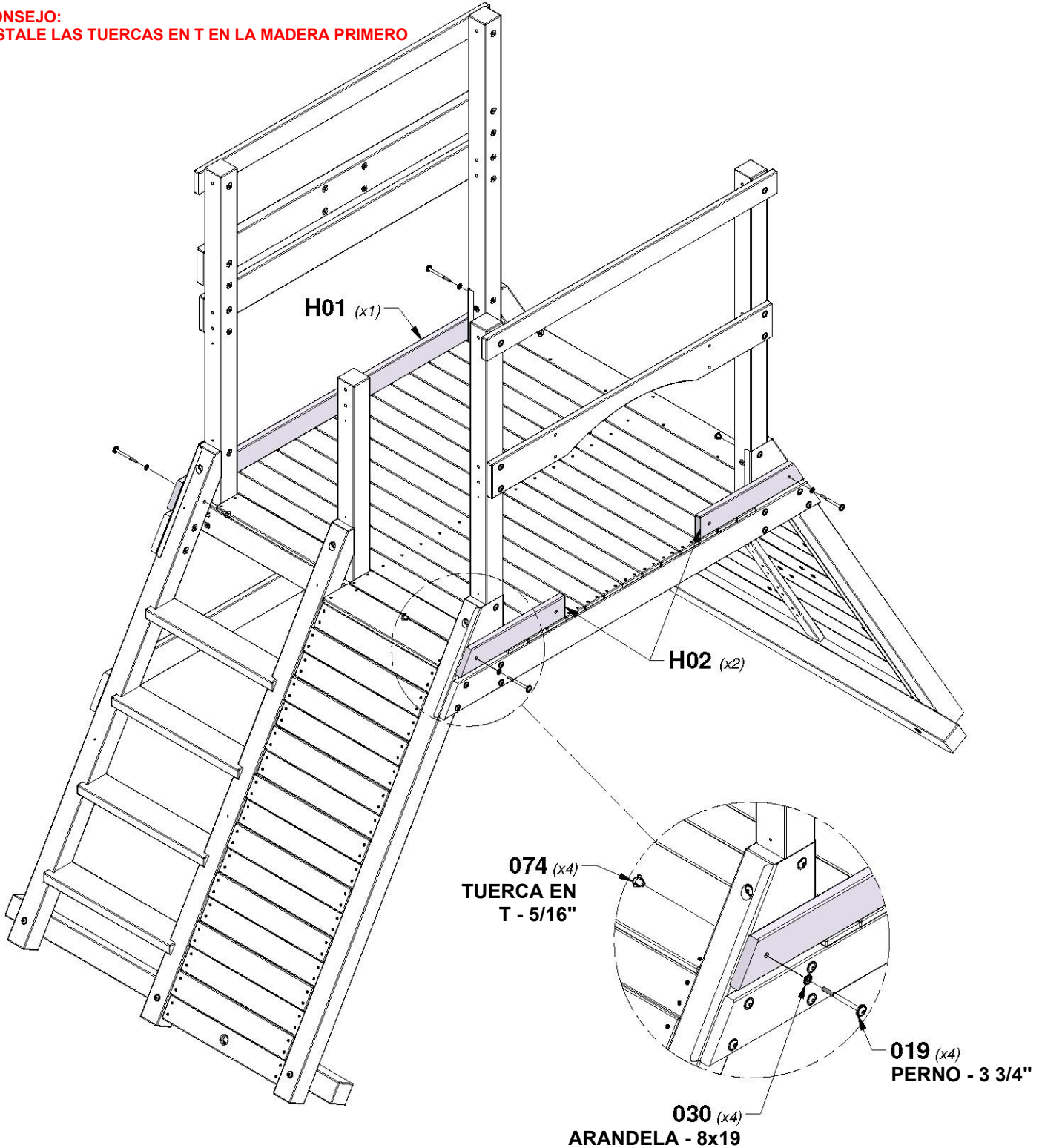


H01 | GUÍA DE PISO - W4L16428
(x1) | 1"x3 3/8"x61 3/4" (24x86x1569)



H02 | GUÍA DE PISO - W4L16429
(x2) | 1"x3 3/8"x18 3/4" (24x86x477)

CONSEJO:
INSTALE LAS TUERCAS EN T EN LA MADERA PRIMERO



PASO 22 - MONTAJE DEL FUERTE



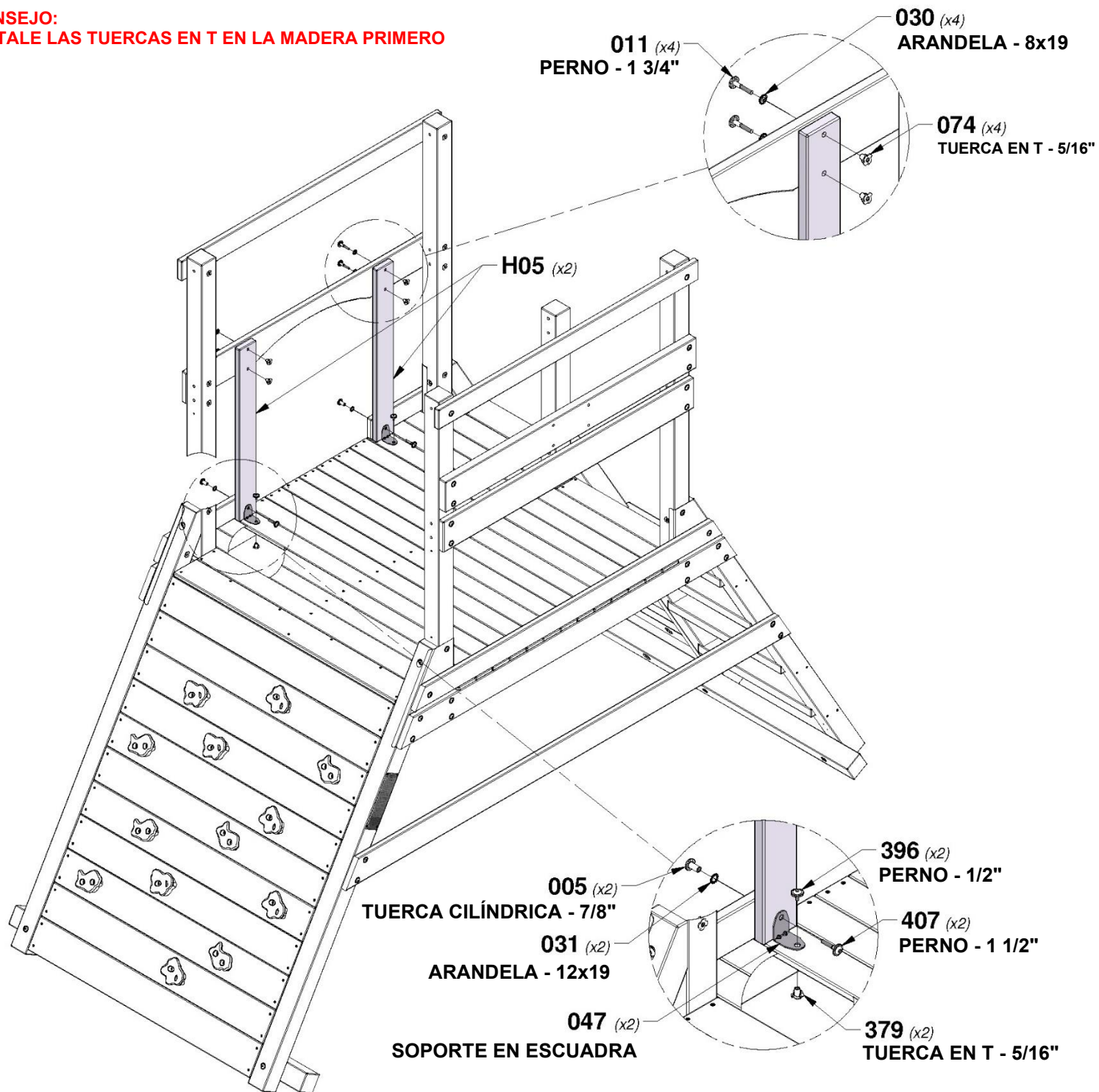
H05 | GUÍA DE PARED - W4L16450
(x2) 1"x3 3/8"x29 7/8" (24x86x760)



A4M01047 | SOPORTE EN ESCUADRA
(x2) 2.5x38x55x55

CANTIDAD	NÚMERO DE PARTE	DESCRIPCIÓN
2	H100005	CILINDRO DE TUERCA BL 5/16x7/8
2	H100010	PERNO BL 5/16x1 1/2
4	H100011	PERNO BL 5/16x1 3/4
4	H100030	ARANDELA DE FIJACIÓN EXT. 8x19
2	H100031	ARANDELA DE FIJACIÓN EXT. 12x19
6	H100074	TUERCA EN T 5/16
2	H100379	TUERCA T 5/16 NG
2	H100396	PERNO BL 5/16x1/2 NG
2	H100407	PERNO BL 5/16x1 1/2 NG

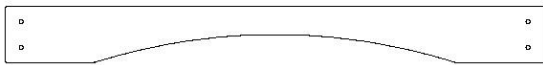
CONSEJO:
INSTALE LAS TUERCAS EN T EN LA MADERA PRIMERO



CON LOS SOPORTES COMO GUÍA, PERFORE (2) ORIFICIOS DE 3/8" [10 mm] A TRAVÉS DEL PISO PARA COLOCAR PIEZAS METÁLICAS.

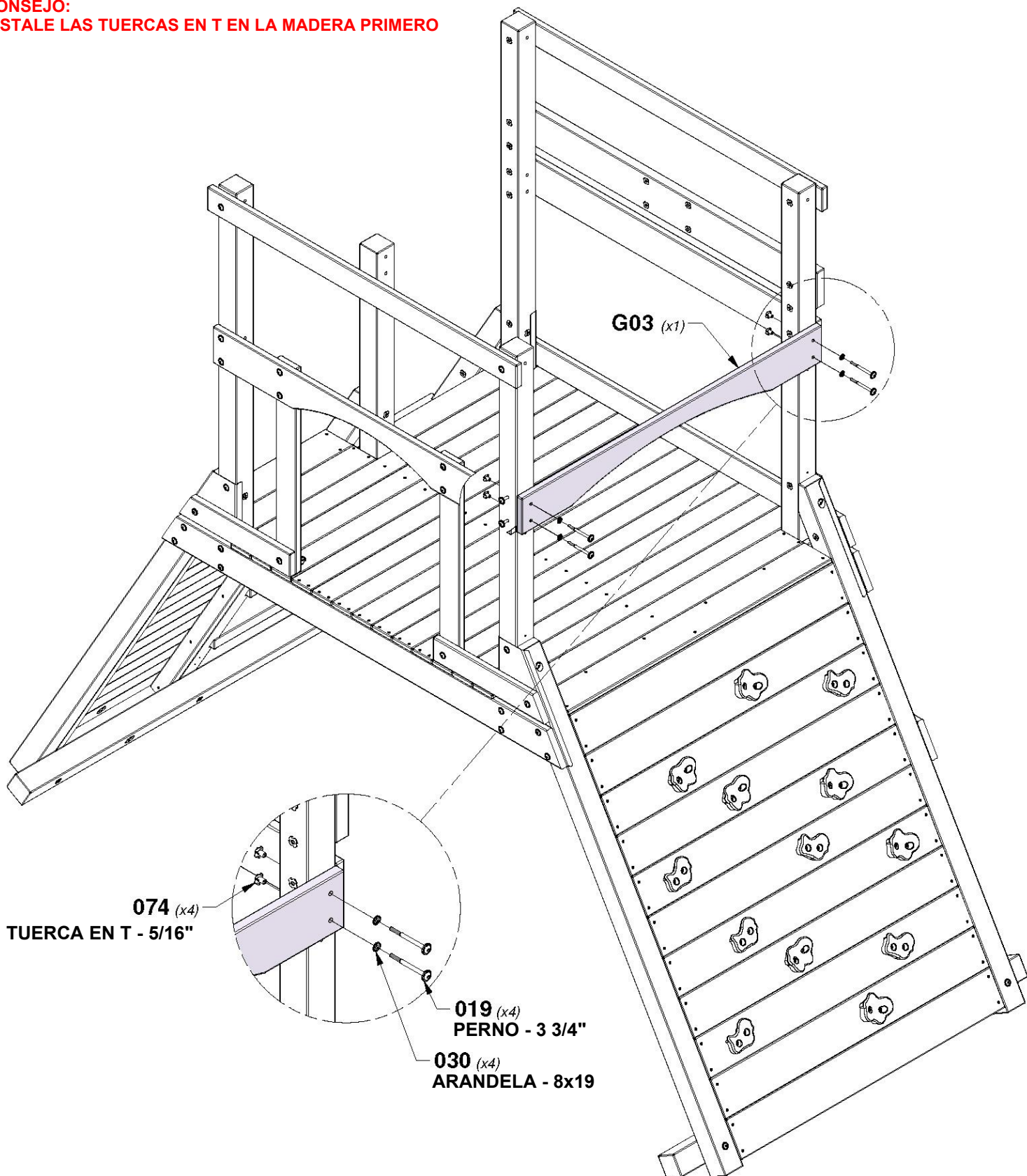
PASO 23 - MONTAJE DEL FUERTE

CANTIDAD	NÚMERO DE PARTE	DESCRIPCIÓN
4	H100019	PERNO BL 5/16x3 3/4
4	H100030	ARANDELA DE FIJACIÓN EXT. 8x19
4	H100074	TUERCA EN T 5/16



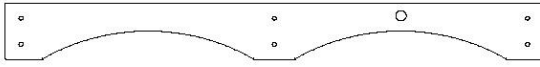
G03 | GUÍA DE PARED - W4L16424
(x1) 1"x5 1/4"x50 3/4" (24x134x1288)

CONSEJO:
INSTALE LAS TUERCAS EN T EN LA MADERA PRIMERO



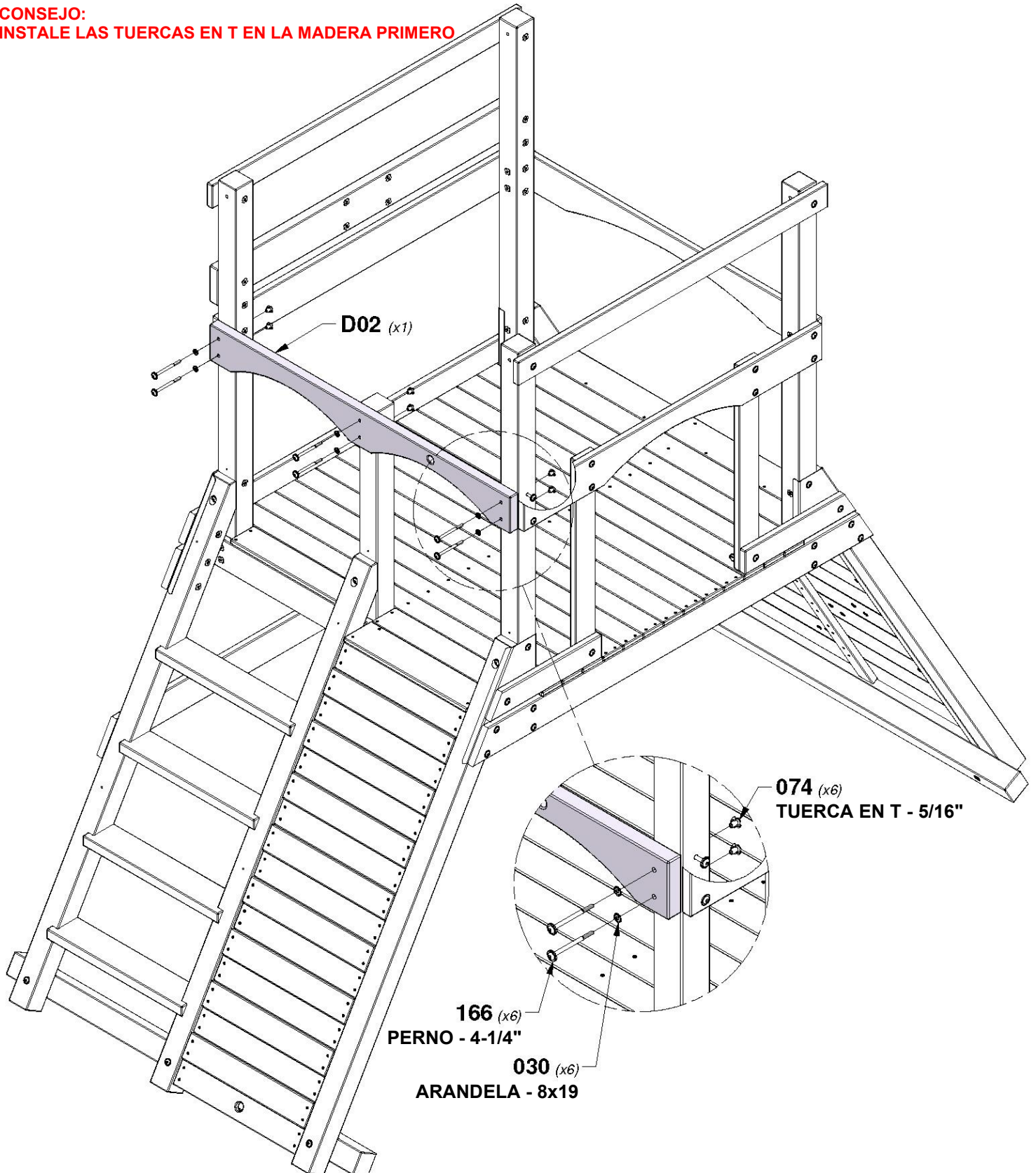
PASO 24 - MONTAJE DEL FUERTE

CANTIDAD	NÚMERO DE PARTE	DESCRIPCIÓN
6	H100019	PERNO BL 5/16x3 3/4
6	H100030	ARANDELA DE FIJACIÓN EXT. 8x19
6	H100074	TUERCA EN T 5/16



D02 | GUÍA DE PARED - W4L16422
(x1) | 1 3/8"x5 1/4"x50 3/4" (36x134x1288)

CONSEJO:
INSTALE LAS TUERCAS EN T EN LA MADERA PRIMERO

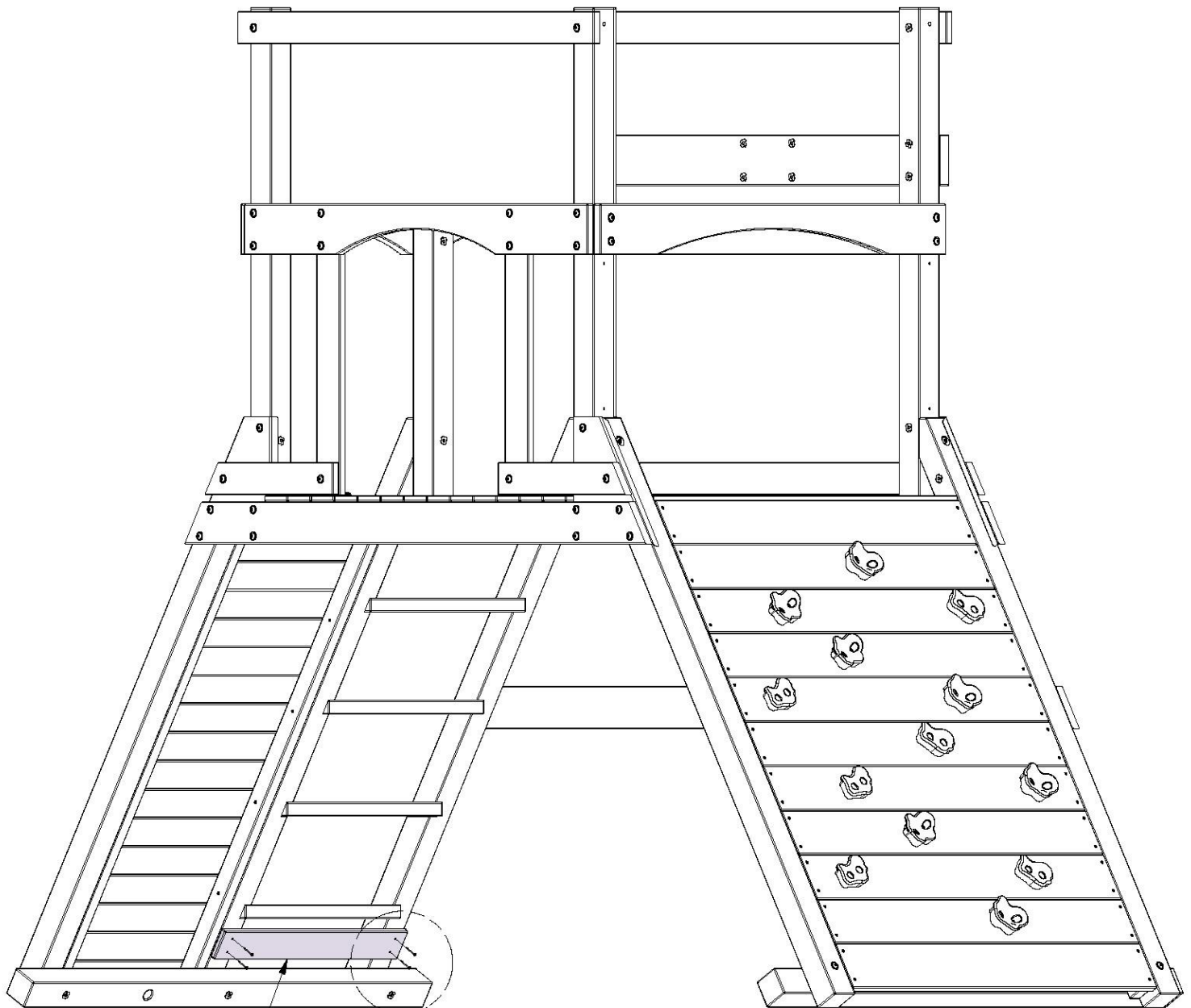


PASO 25 - MONTAJE DEL FUERTE

CANTIDAD	NÚMERO DE PARTE	DESCRIPCIÓN
4	H100086	TORNILLO PFH 8x1-1/2"



M05 | TABLA DE SEGURIDAD - W4L16467
(x1) | 5/8"x3 3/8"x26 7/8" (16x86x682)



M05 (x1)

086 (x4)
TORNILLO - 1 1/2"

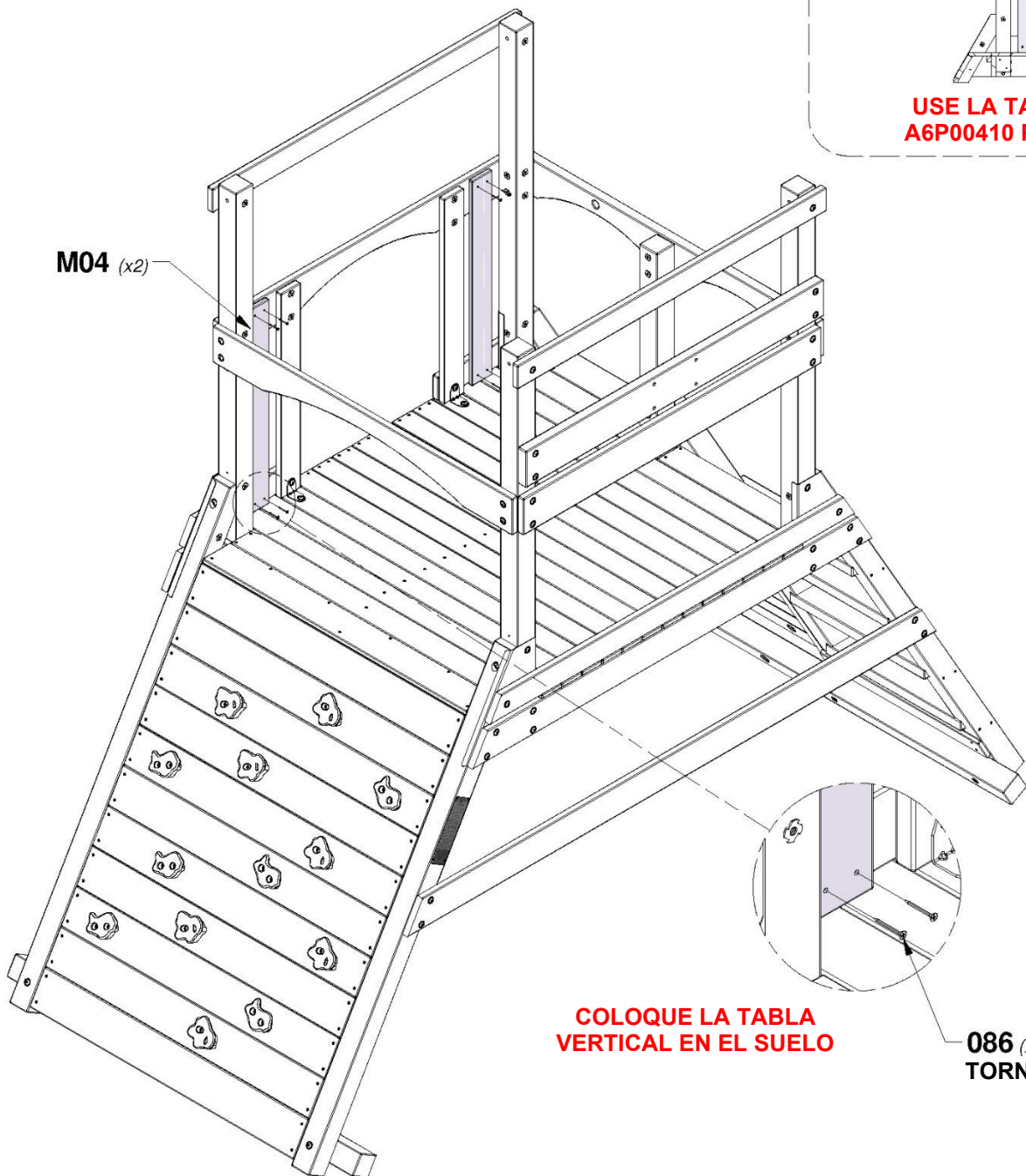
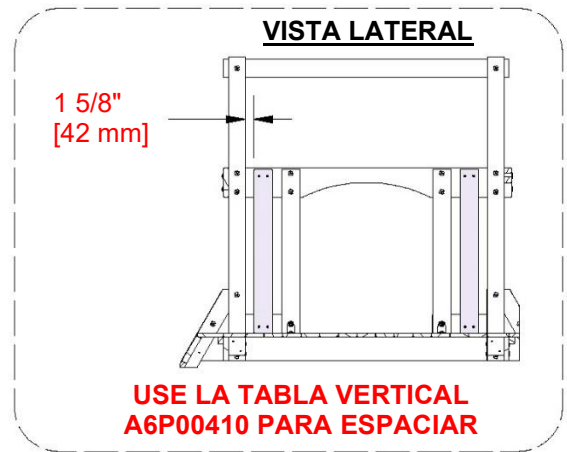
1 1/2"
[38mm]

PASO 26 - MONTAJE DEL FUERTE

CANTIDAD	NÚMERO DE PARTE	DESCRIPCIÓN
8	H100086	TORNILLO PFH 8x1-1/2"



M04 | TABLA VERTICAL - W4L16466
(x2) 5/8"x3 3/8"x29 7/8" (16x86x760)



M04 (x2)

**COLOQUE LA TABLA
VERTICAL EN EL SUELO**

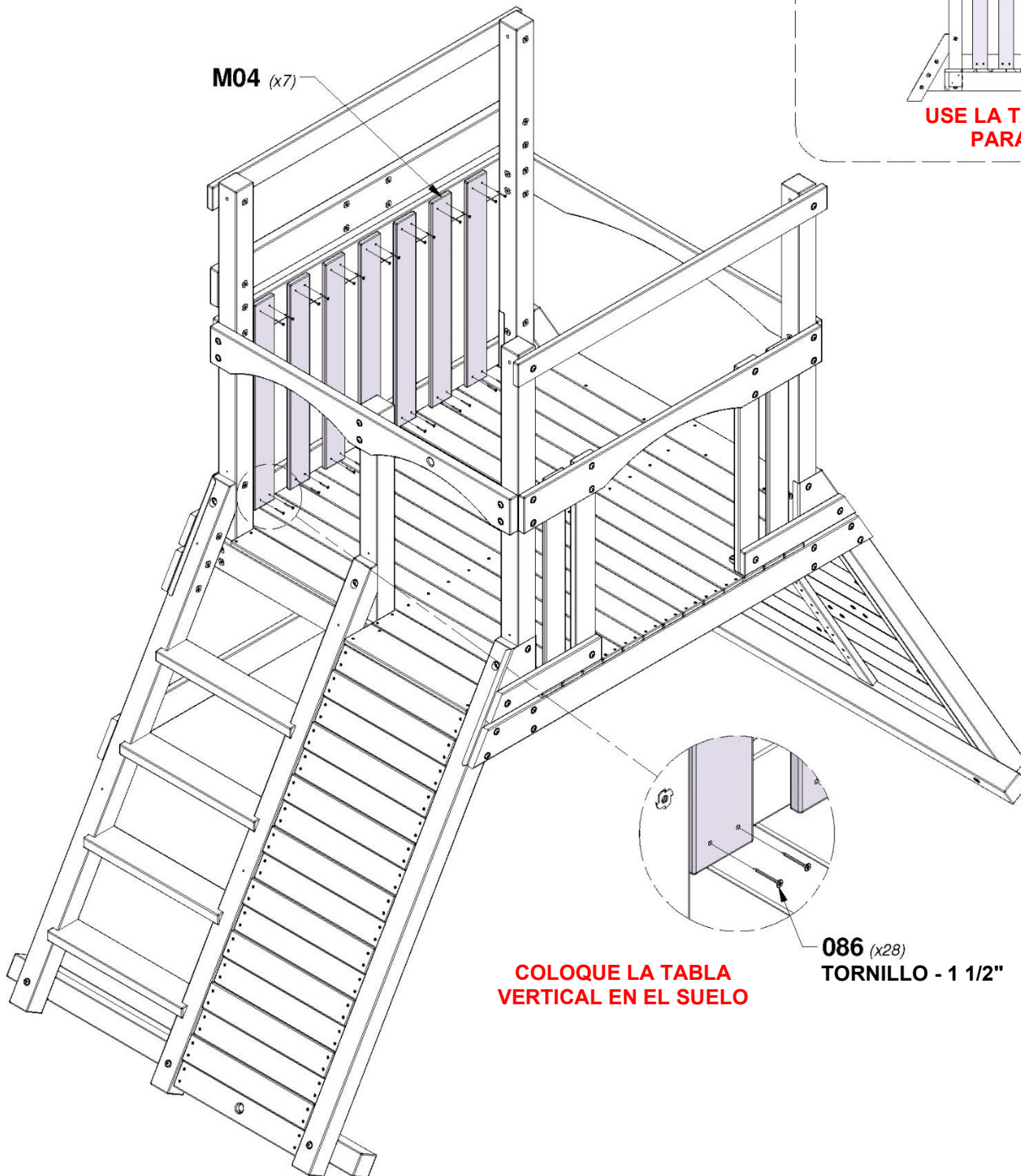
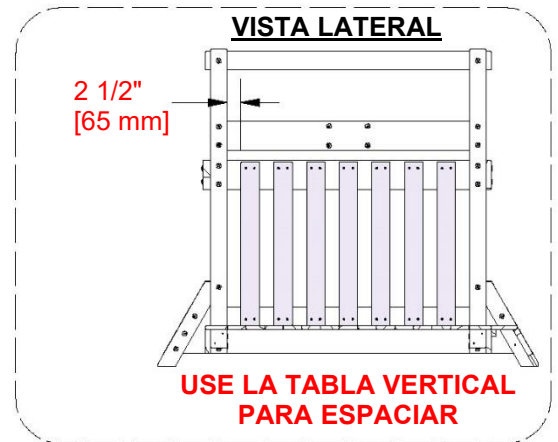
086 (x8)
TORNILLO - 1 1/2"

PASO 27 - MONTAJE DEL FUERTE

CANTIDAD	NÚMERO DE PARTE	DESCRIPCIÓN
28	H100086	TORNILLO PFH 8x1-1/2"



M04 TABLA VERTICAL - W4L16466
(x7) 5/8"x3 3/8"x29 7/8" (16x86x760)



PASO 28 - MONTAJE DEL FUERTE

CANTIDAD	NÚMERO DE PARTE	DESCRIPCIÓN
4	H100030	ARANDELA DE FIJACIÓN EXT. 8x19
4	H100074	TUERCA EN T 5/16
4	H100505	PERNO BL 5/16x4 3/4

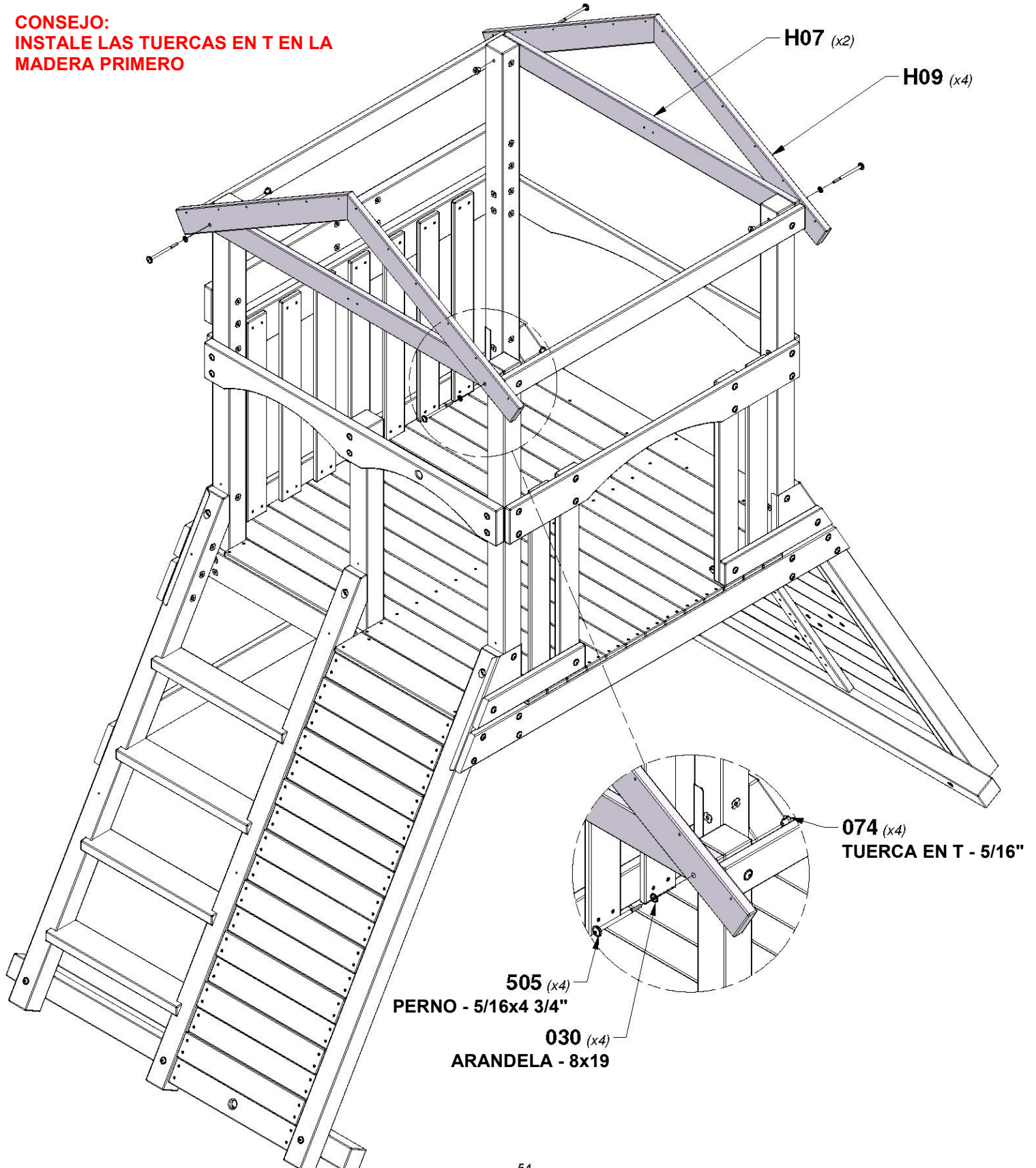


H07 | GUÍA DE PARED - W4L16453
(x2) | 1"x3 3/8"x50 3/4" (24x86x1288)



H09 | GUÍA DEL TECHO - W4L16455
(x4) | 1"x3 3/8"x34 1/2" (24x86x877)

CONSEJO:
INSTALE LAS TUERCAS EN T EN LA
MADERA PRIMERO



PASO 29 - MONTAJE DEL FUERTE

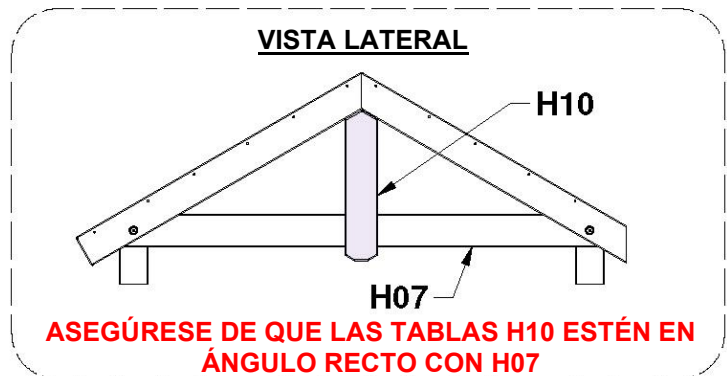
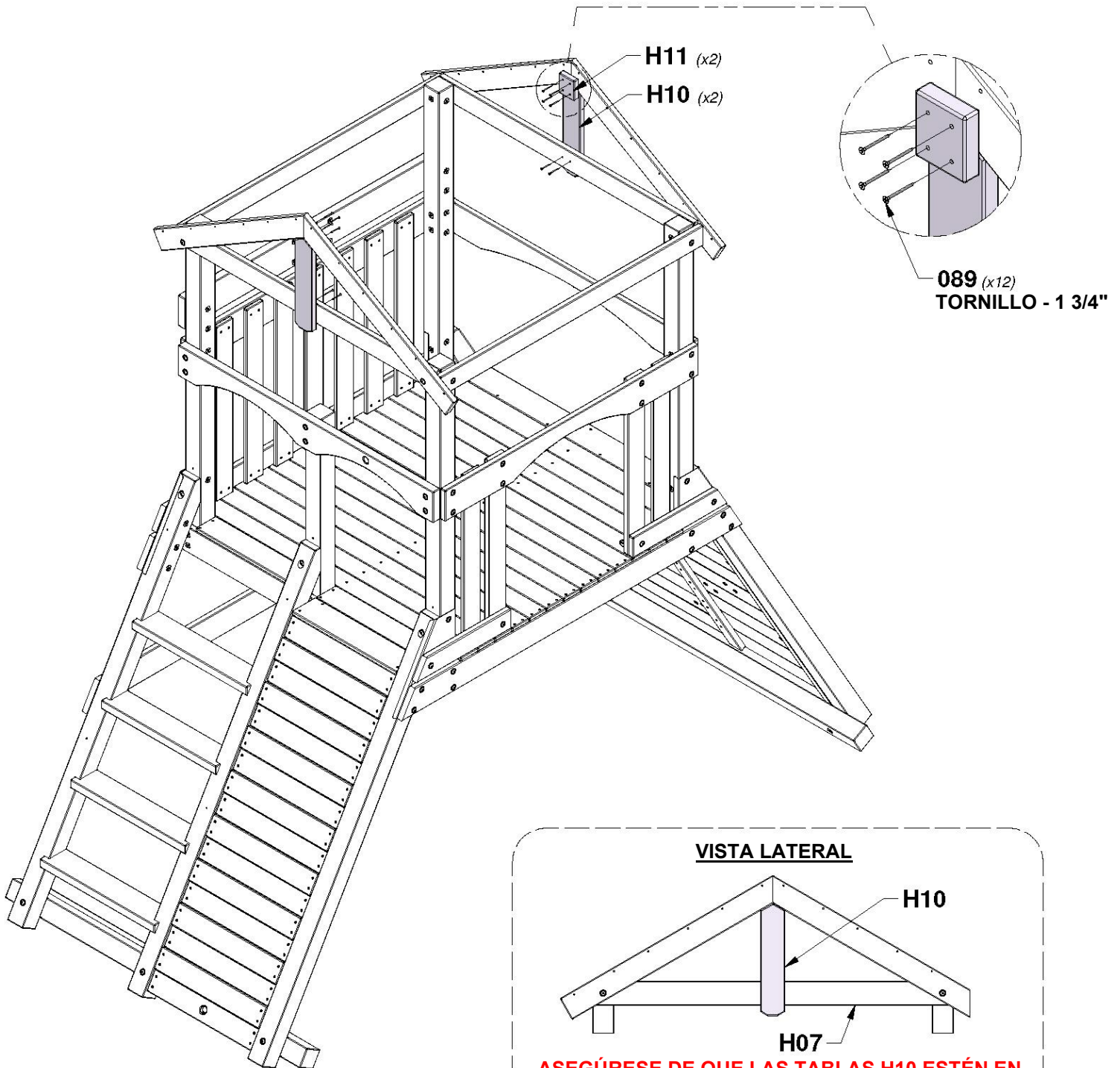
CANTIDAD	NÚMERO DE PARTE	DESCRIPCIÓN
12	H100089	TORNILLO PFH 8x1-3/4"



H10 TABLA DEL GABLETE - W4L16456
(x2) 1"x3 3/8"x15 3/4" (24x86x400)

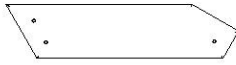


H11 TABLILLA DEL GABLETE - W4L16457
(x2) 1"x3"x3 3/8" (24x76x86)



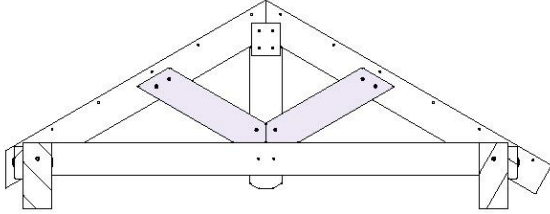
PASO 30 - MONTAJE DEL FUERTE

CANTIDAD	NÚMERO DE PARTE	DESCRIPCIÓN
12	H100089	TORNILLO PFH 8x1-3/4"

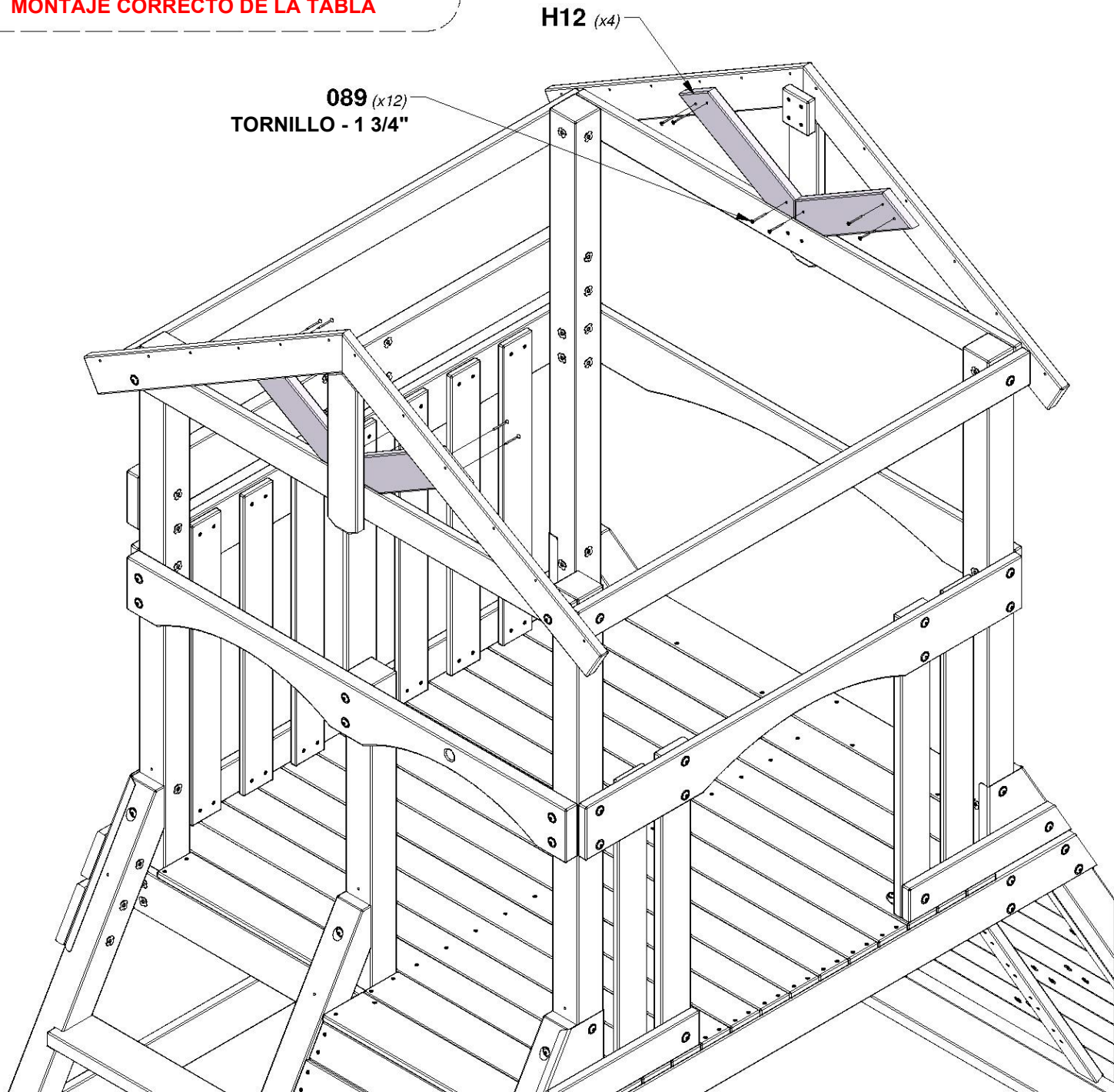


H12 TABLA DEL GABLETE - W4L16458
(x4) 1"x3 3/8"x14 5/8" (24x86x370)

VISTA LATERAL

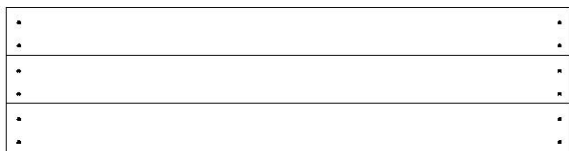


MONTAJE CORRECTO DE LA TABLA



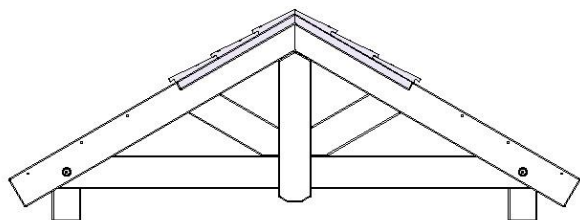
PASO 31 - MONTAJE DEL FUERTE

CANTIDAD	NÚMERO DE PARTE	DESCRIPCIÓN
12	H100089	TORNILLO PFH 8x1-3/4"



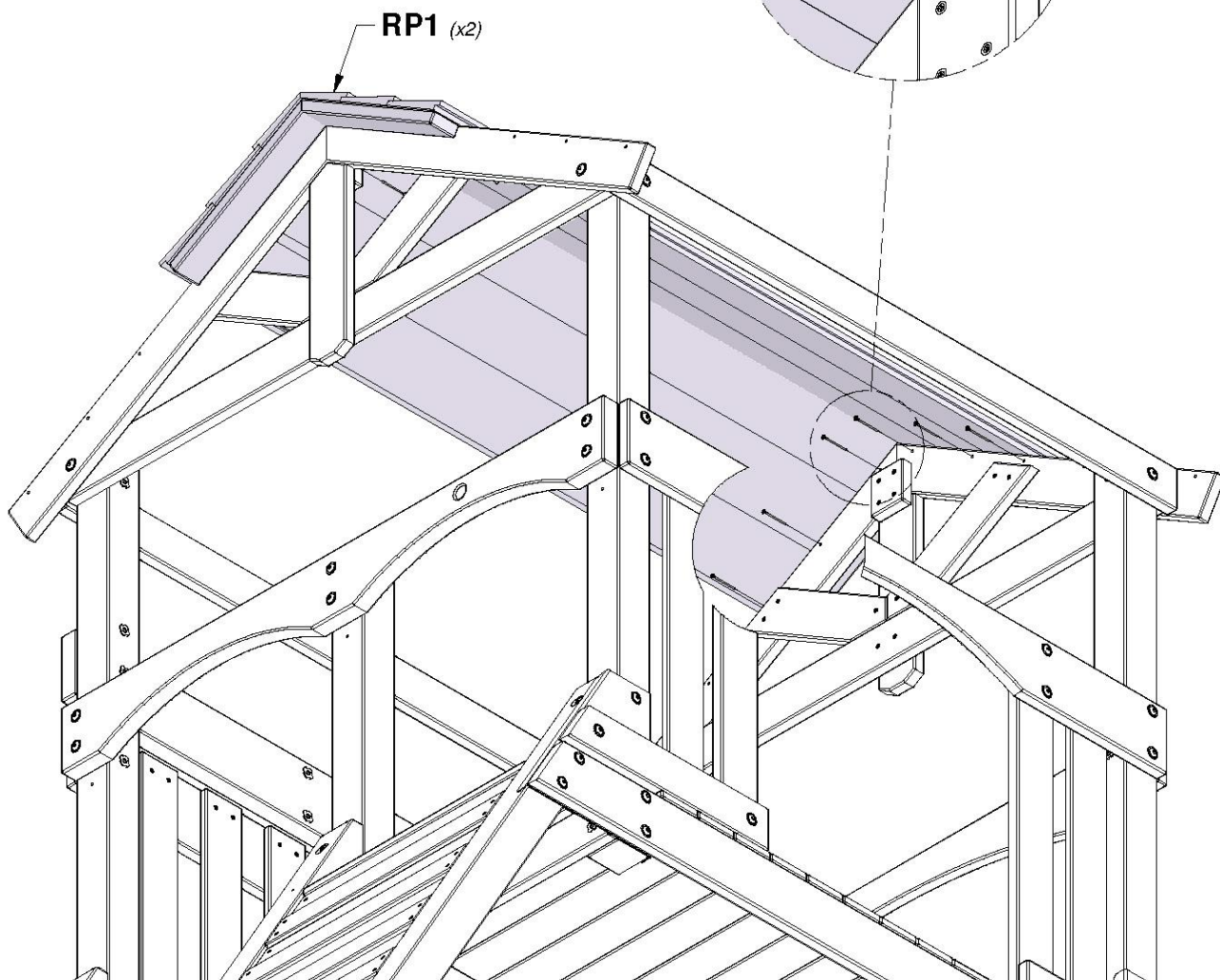
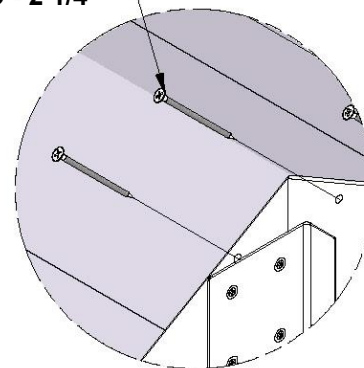
RP1 | PANEL DE TECHO - W2A03410
(x2) | 1 5/8"x15"x59 1/8" (42x382x1503)

VISTA LATERAL



MONTAJE CORRECTO DE LA TABLA

091 (x12)
TORNILLO - 2 1/4"



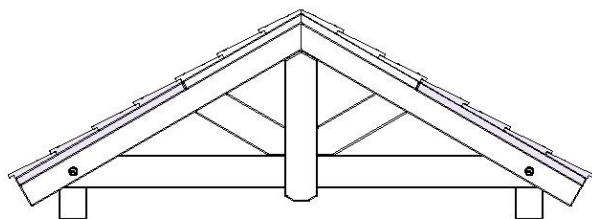
PASO 32 - MONTAJE DEL FUERTE

CANTIDAD	NÚMERO DE PARTE	DESCRIPCIÓN
12	H100091	TORNILLO PFH 8x 2-1/4"

•	•
•	•
•	•
•	•
•	•
•	•

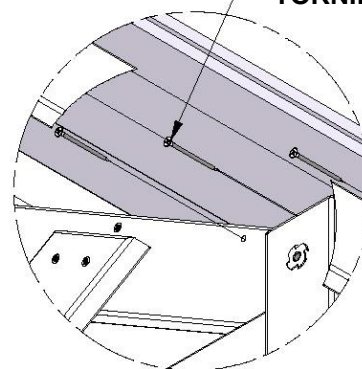
RP2 | PANEL DE TECHO - W2A03411
(x2) | 1 5/8"x20 5/8"x66" (42x524x1503)

VISTA LATERAL

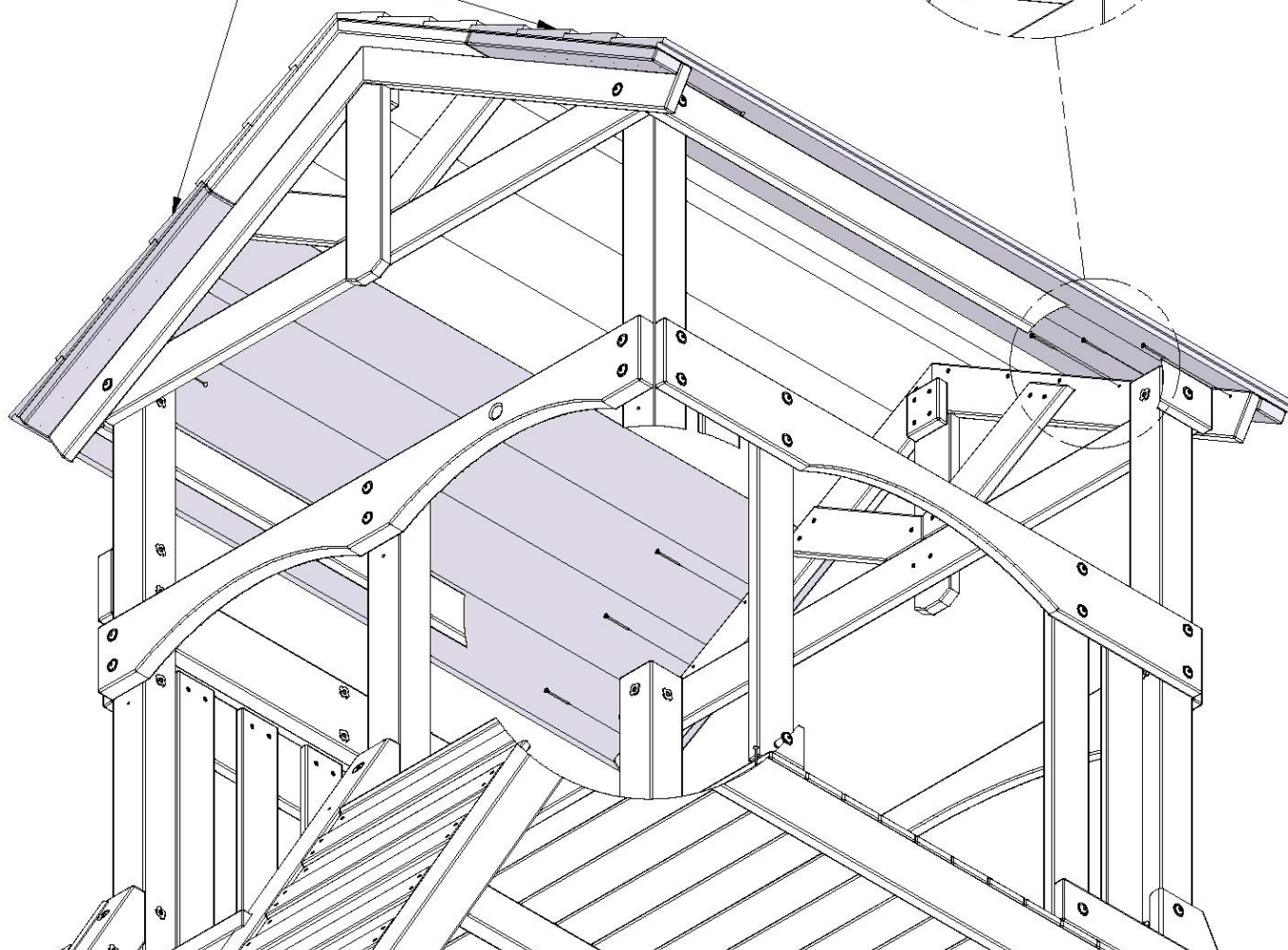


MONTAJE CORRECTO DE LA TABLA

091 (x12)
TORNILLO - 2 1/4"



RP2 (x2)



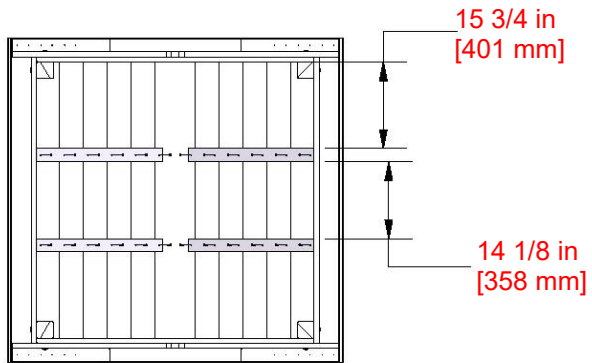
PASO 33 - MONTAJE DEL FUERTE

CANTIDAD	NÚMERO DE PARTE	DESCRIPCIÓN
24	H100380	TORNILLO PFH 8x1 1/8 NG



N01 | TIRANTE DEL TECHO - W4L16460
 (x4) | 5/8"x2 3/8"x26 5/8" (16x60x675)

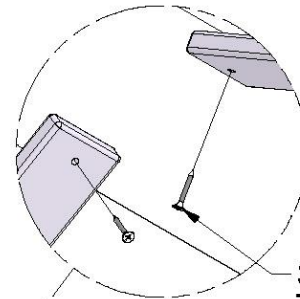
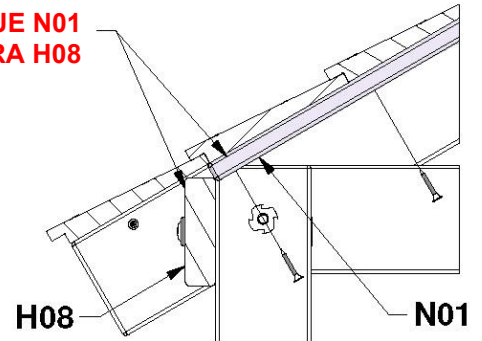
VISTA INFERIOR



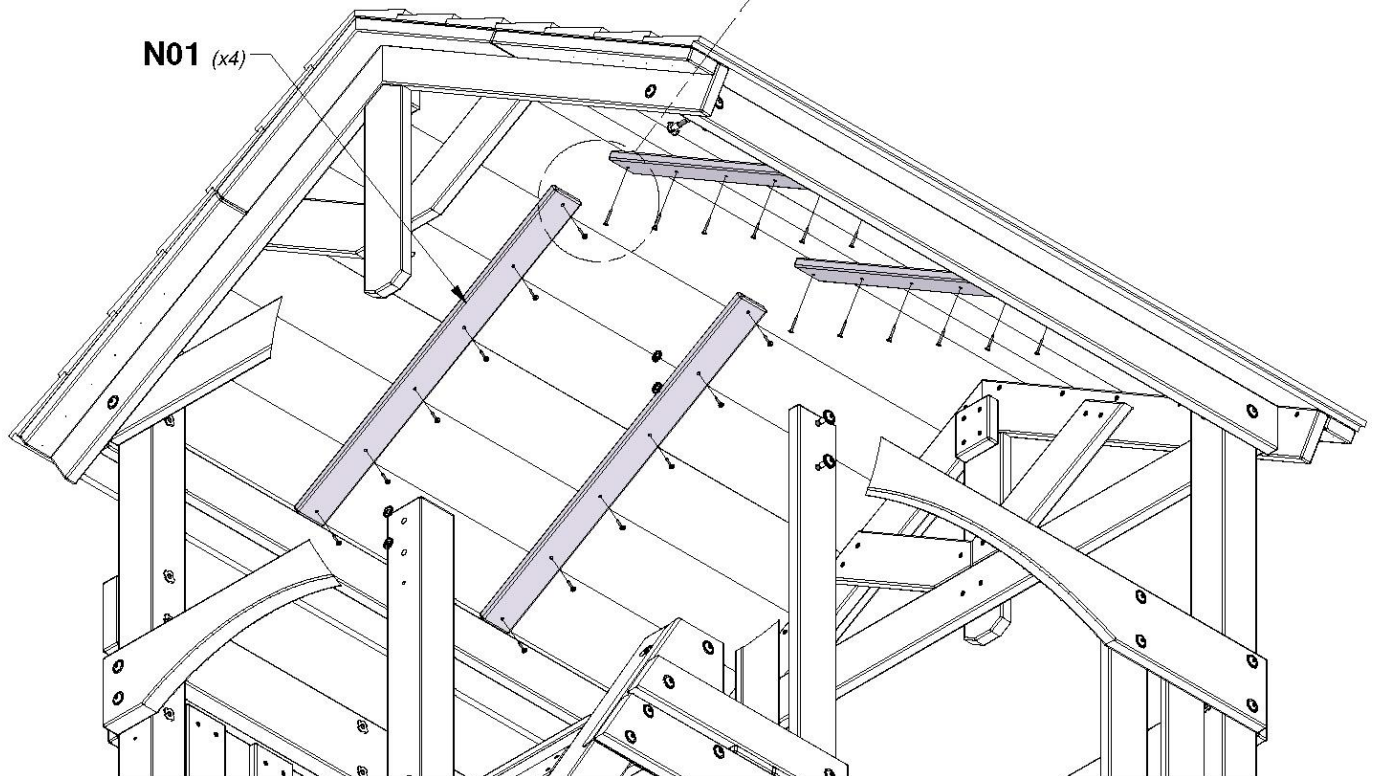
MONTAJE CORRECTO DE LA TABLA

VISTA DELANTERA

**COLOQUE N01
 CONTRA H08**



**380 (x24)
 TORNILLO - 1 1/8"**

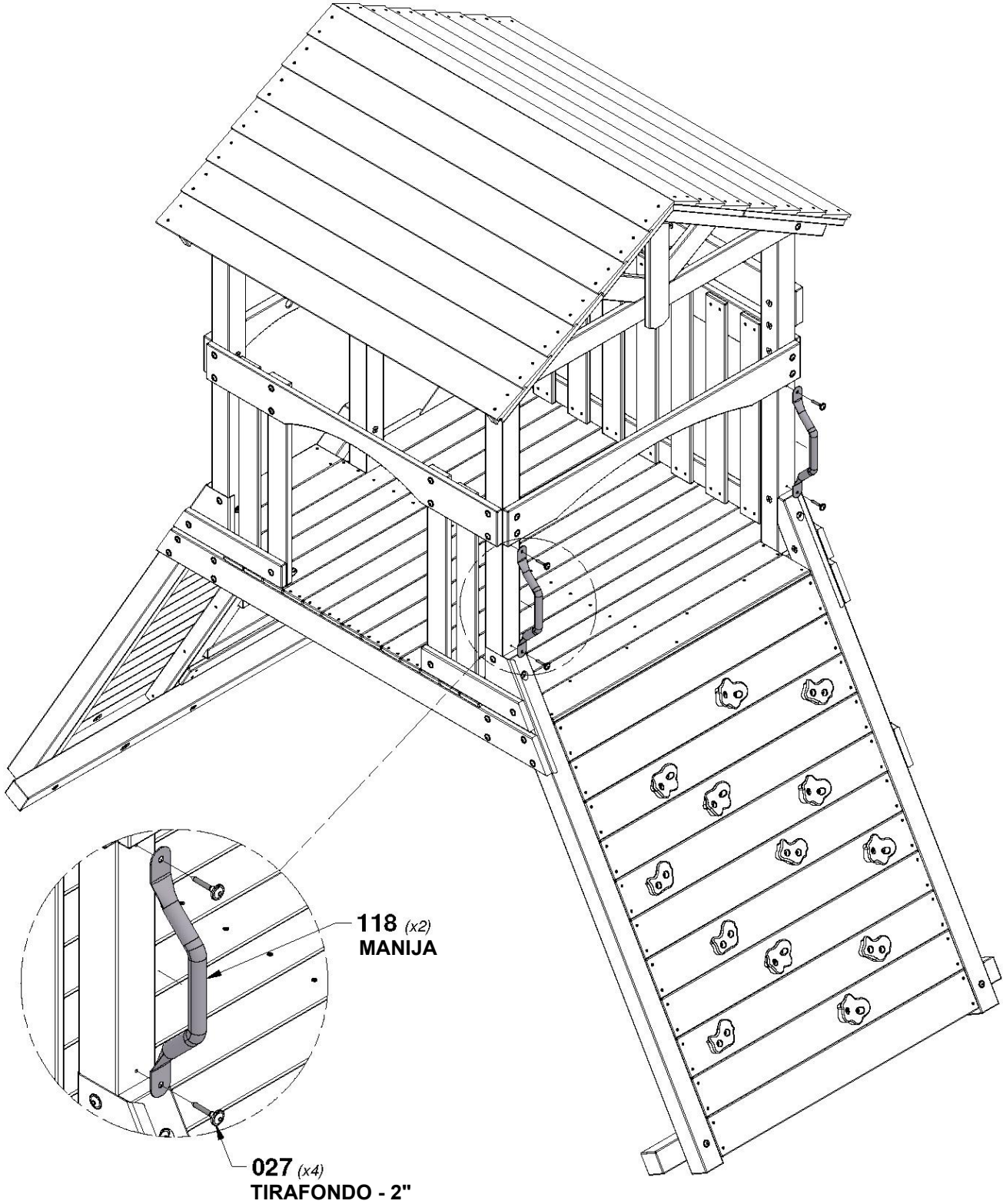


PASO 34 - MONTAJE DEL FUERTE

CANTIDAD	NÚMERO DE PARTE	DESCRIPCIÓN
4	H100027	TIRAFONDO BL 5/16x2

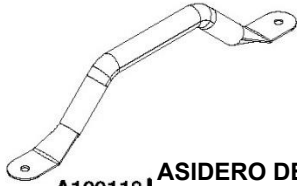


A100118
(x2) | **ASIDERO DE METAL VERDE**
381 c/c

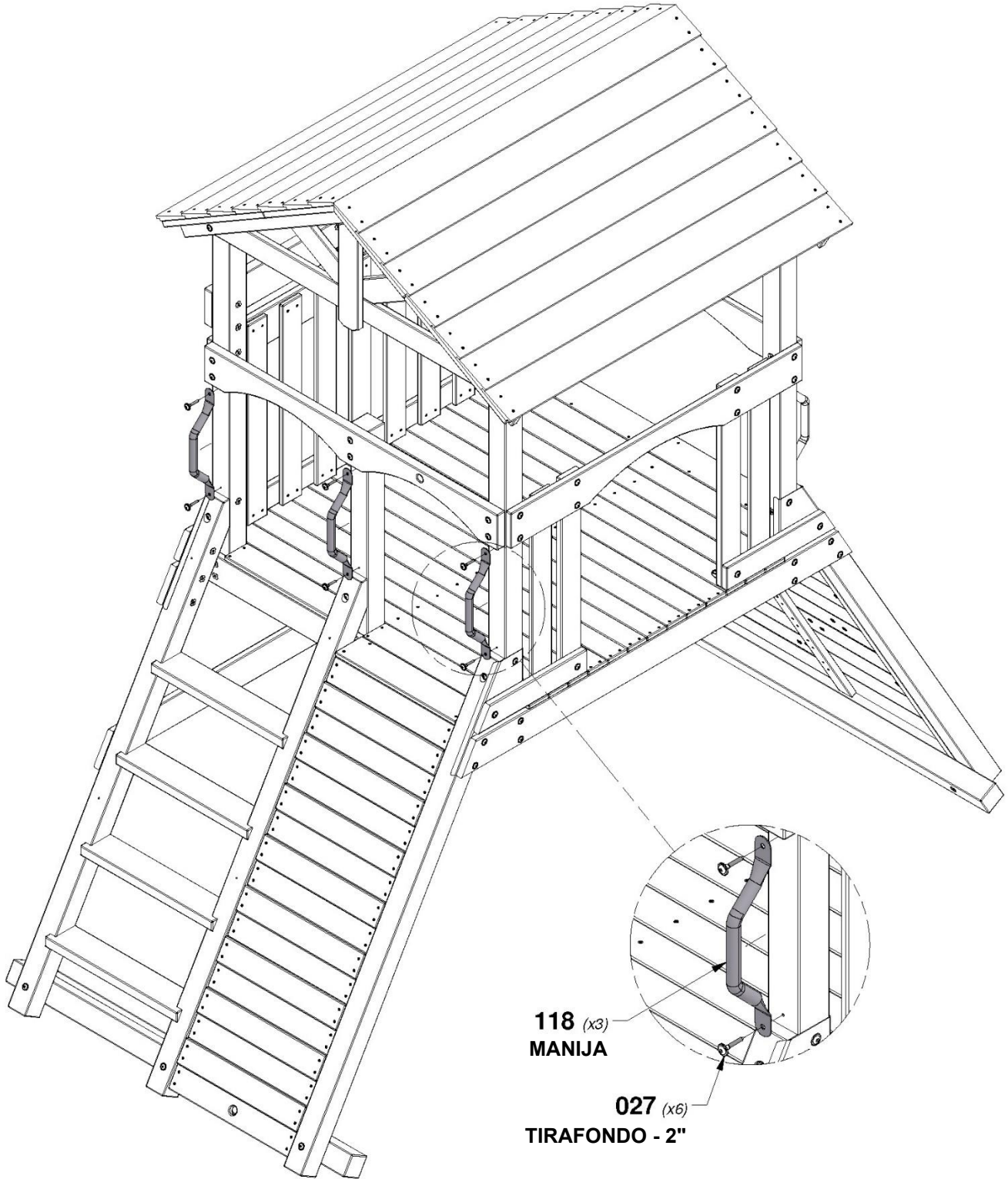


PASO 35 - MONTAJE DEL FUERTE

CANTIDAD	NÚMERO DE PARTE	DESCRIPCIÓN
6	H100027	TIRAFONDO BL 5/16x2



A100118
(x3) **ASIDERO DE METAL VERDE**
381 c/c

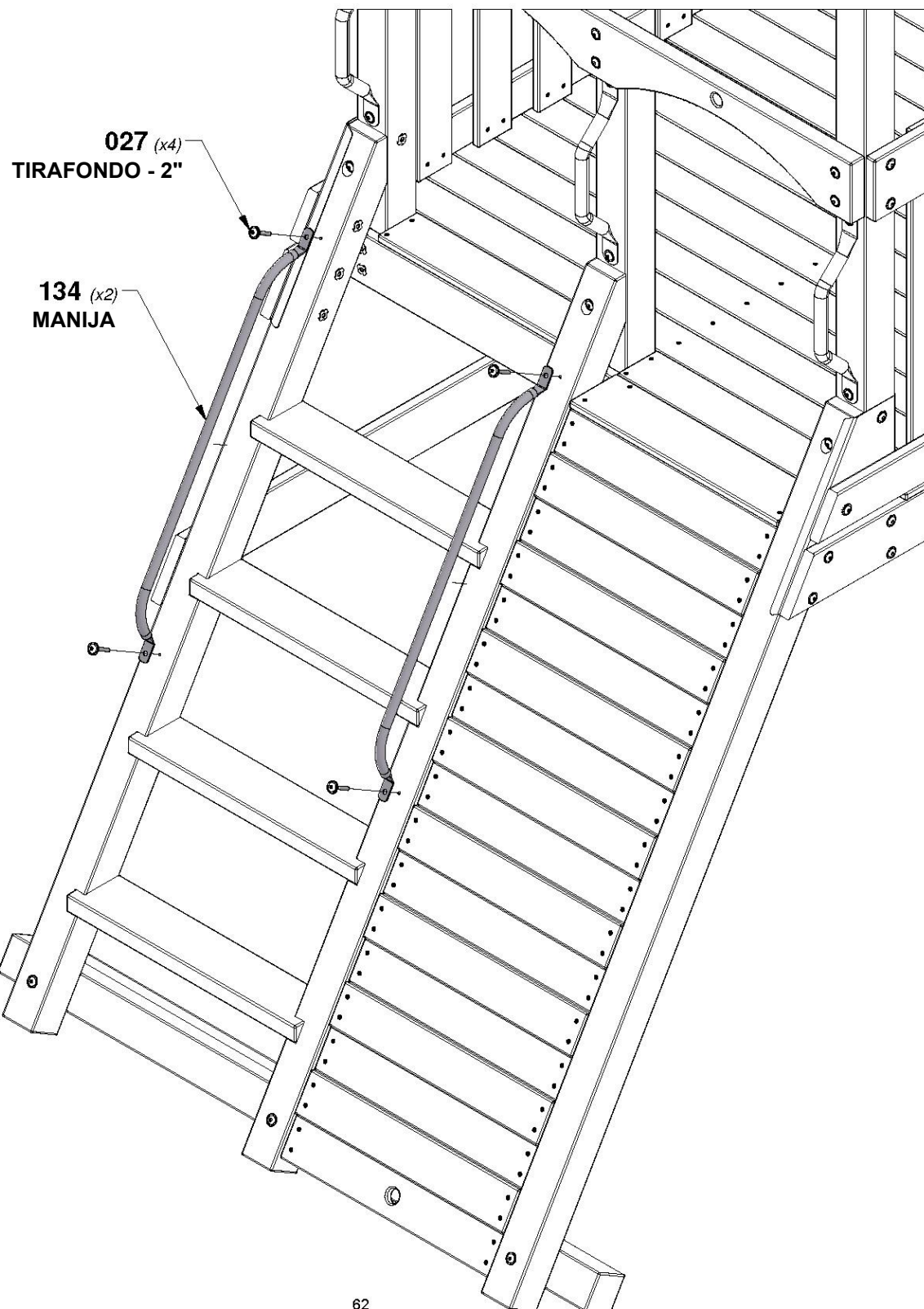
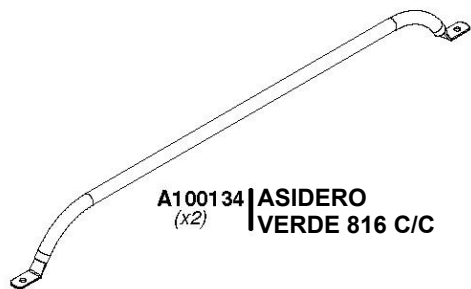


118 (x3)
MANIJA

027 (x6)
TIRAFONDO - 2"

PASO 36 - MONTAJE DEL FUERTE

CANTIDAD	NÚMERO DE PARTE	DESCRIPCIÓN
4	H100027	TIRAFONDO BL 5/16x2

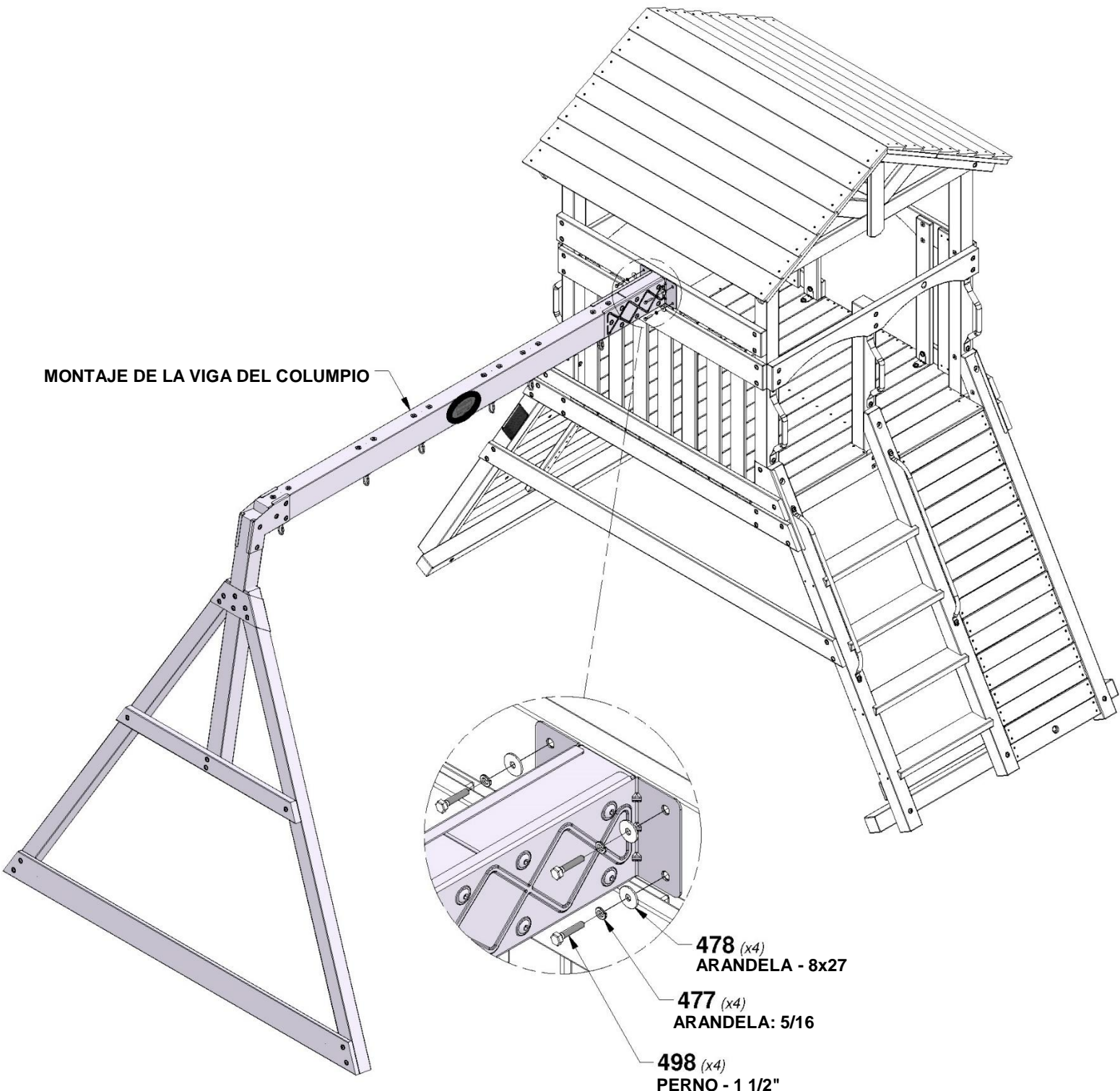


PASO 38 - MONTAJE DEL FUERTE

CANTIDAD	NÚMERO DE PIEZA	DESCRIPCIÓN
4	H100477	ARANDELA SEPARADORA 5/16 NG
4	H100478	ARANDELA PLANA 8x27 NG
4	H100498	PERNO HEXAGONAL 5/16x1-1/2 - NG



MONTAJE DE LA VIGA DEL COLUMPIO



MONTAJE DE LA VIGA DEL COLUMPIO

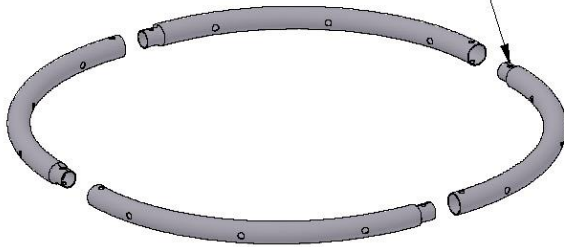
- 478 (x4)
ARANDELA - 8x27
- 477 (x4)
ARANDELA: 5/16
- 498 (x4)
PERNO - 1 1/2"

PASO 1 - MONTAJE DEL COLUMPIO DE RED

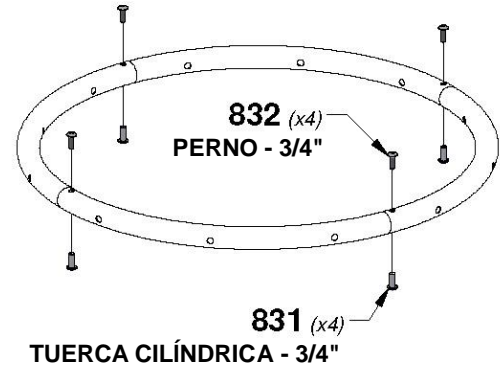
CANTIDAD	NUMERO DE PIEZA	DESCRIPCIÓN
4	H100831	TUERCA CILÍNDRICA PTH NG 1/4x3/4
4	H100832	PERNO PTH 1/4x3/4

¡IMPORTANTE! ¡COLOQUE LOS LAZOS DE LAS CUERDAS SOBRE LOS EXTREMOS DE LOS TUBOS PRIMERO!

DESPLACE EL EXTREMO ESTRECHO DE LOS TUBOS DENTRO DE LA ABERTURA DE MAYOR TAMAÑO DESPUÉS DE COLOCAR LOS LAZOS DE LA CUERDA EN LOS TUBOS.

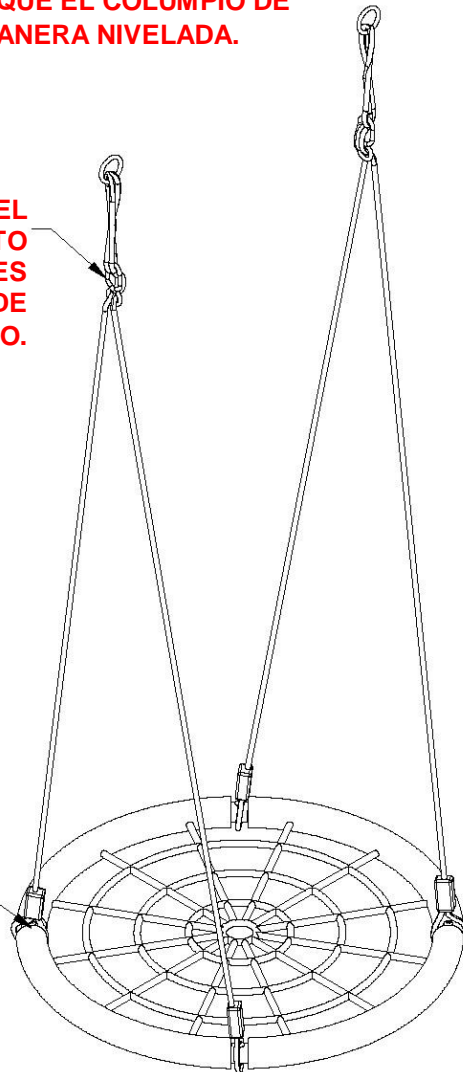


NOTA: PARA UNA MAYOR CLARIDAD, LA RED DE CUERDAS NO SE MUESTRA EN LA ILUSTRACIÓN.

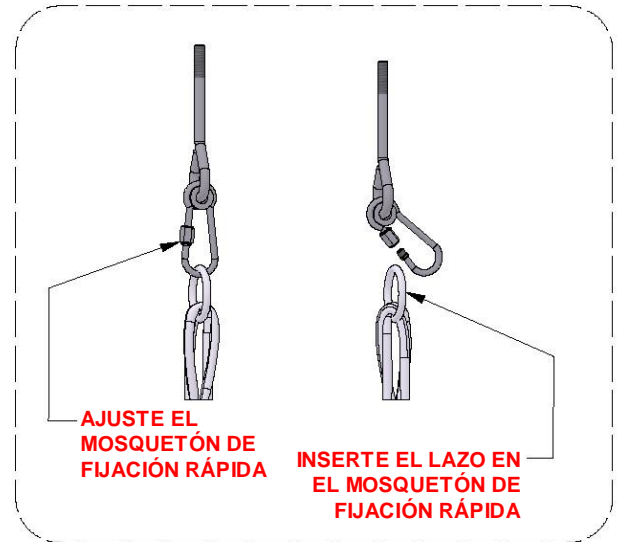


NOTA: ES IMPORTANTE QUE EL COLUMPIO DE RED CUELQUE DE MANERA NIVELADA.

PARA ASEGURARSE DE QUE EL COLUMPIO TENGA UN MOVIMIENTO RECTO, AJUSTE AMBOS SOPORTES EN "S" HASTA QUE EL ASIENTO DE RED QUEDE NIVELADO.



UNA VEZ QUE ESTÉ INSTALADO, EL COLUMPIO DEBE QUEDAR A UNA DISTANCIA MÍNIMA DE 8 PULGADAS POR ENCIMA DEL SUELO.



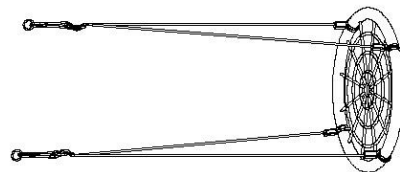
PASO 39 - MONTAJE DEL FUERTE



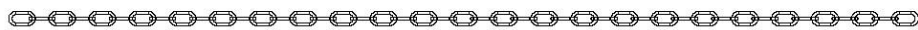
A100027 | ASIENTO DEL COLUMPIO
(x2) | COLOR VERDE DE 26"



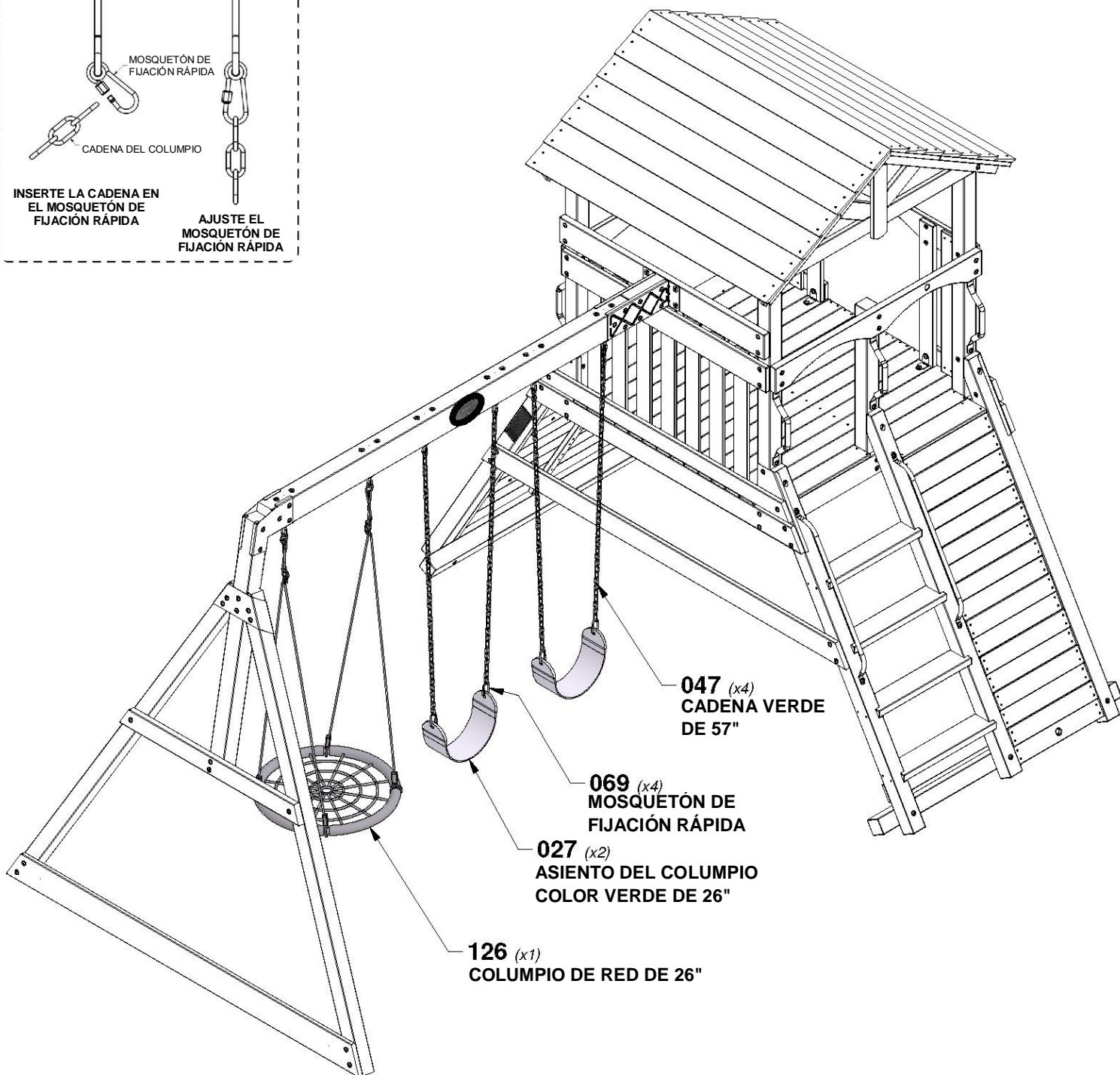
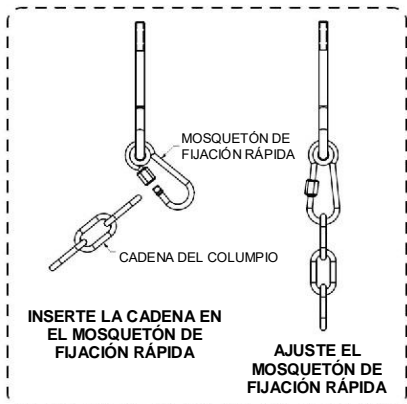
A100069 | MOSQUETÓN DE
(x4) | FIJACIÓN RÁPIDA



A4M01126 | CUERDA DEL ASIENTO DEL
(x1) | COLUMPIO DE RED DE 26"

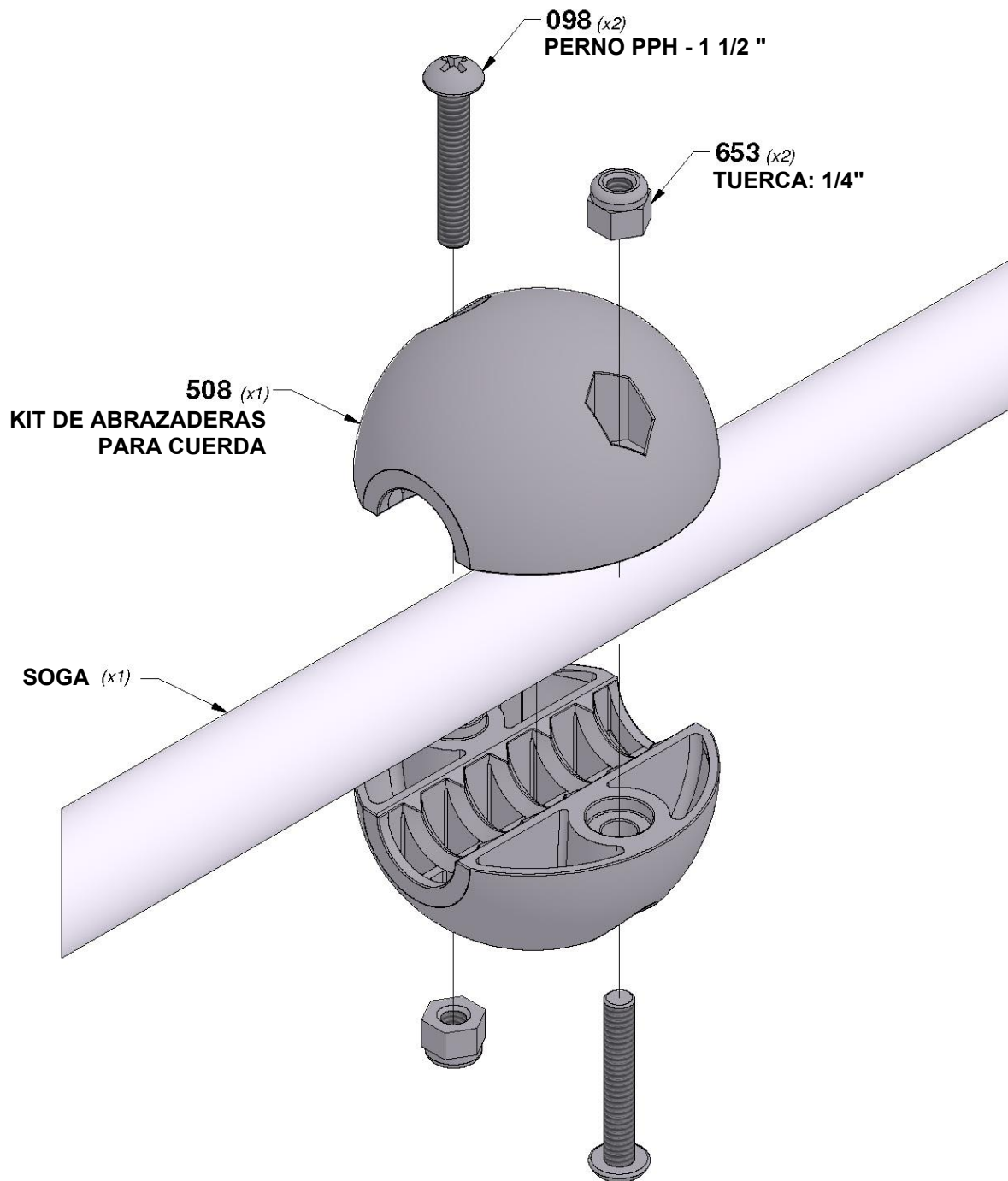


A100047 | CADENA VERDE DE 57"
(x4)



PASO 1 - MONTAJE DE LA ABRAZADERA DE LA CUERDA

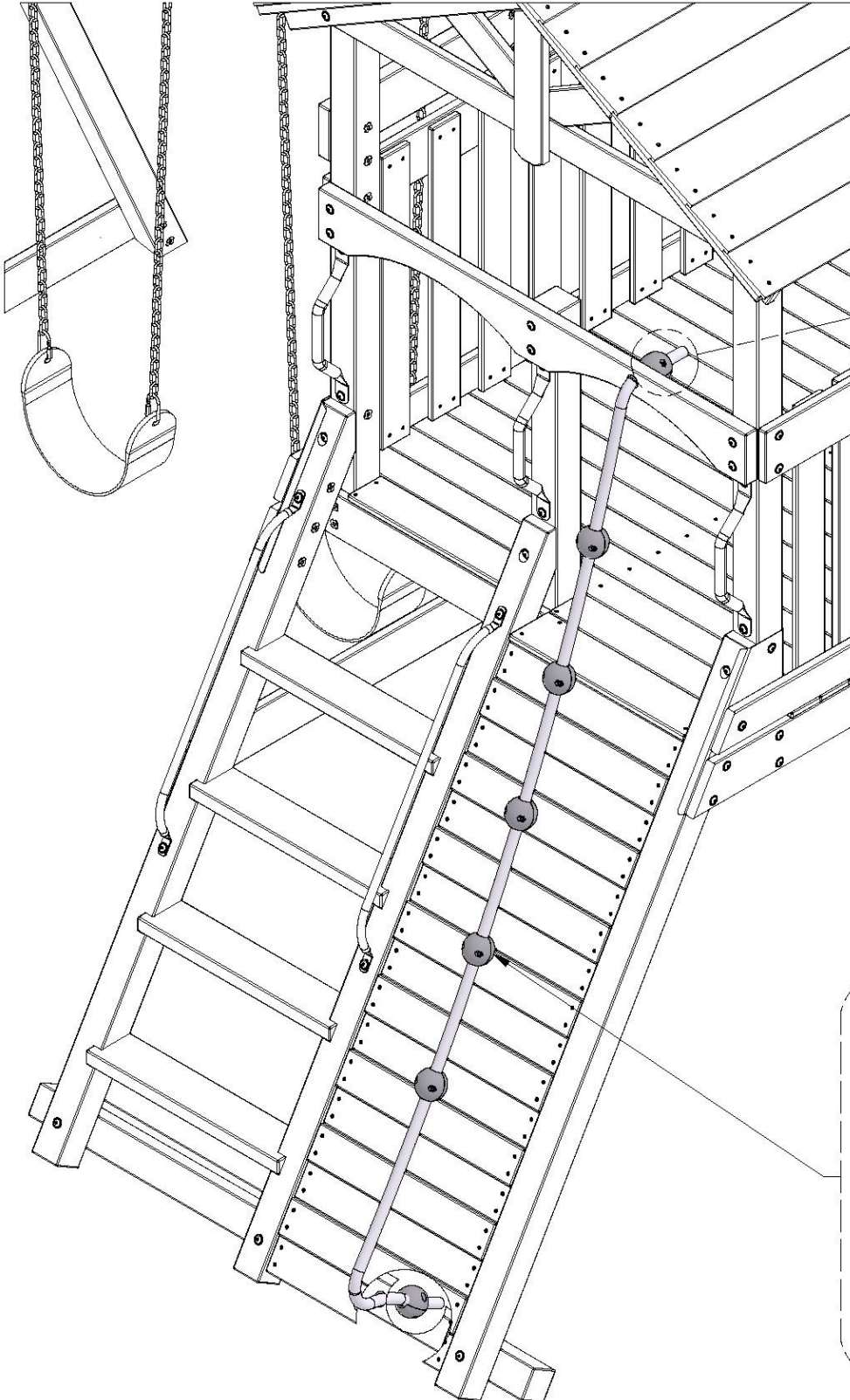
LA ABRAZADERA DE LA CUERDA SE INSTALA EN EL SIGUIENTE PASO.



PASO 40 - MONTAJE DEL FUERTE

A6P00508
(x7) | KIT DE ABRAZADERAS PARA CUERDA

A6P00520 | SOGA
(x1)

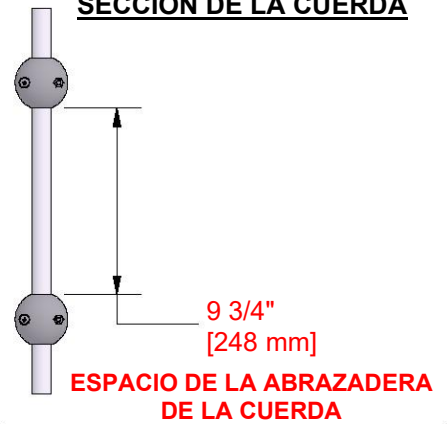


508 (x7)
KIT DE ABRAZADERAS
PARA CUERDA

520 (x1)
SOGA

DEJE UN MÍNIMO 2 PULGADAS [50 mm]
DE DISTANCIA DE LA CUERDA CON LA
ABRAZADERA

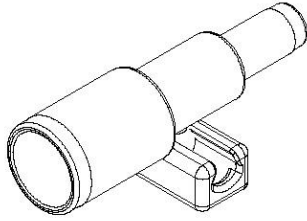
SECCIÓN DE LA CUERDA



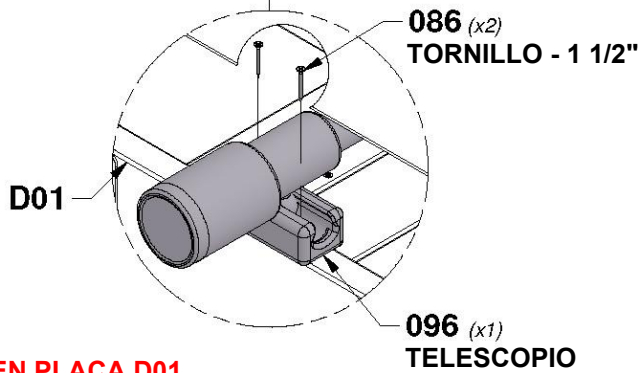
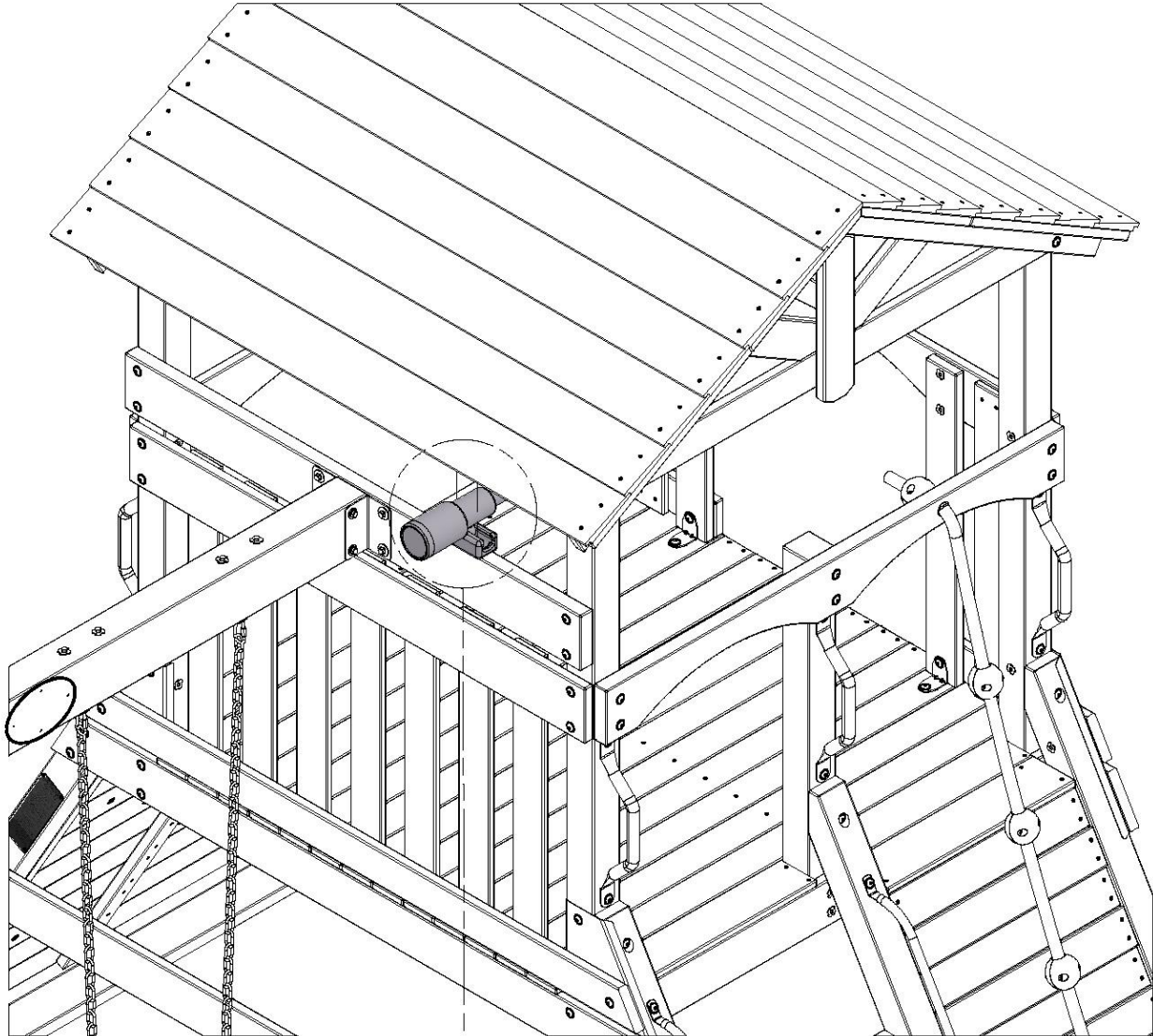
9 3/4"
[248 mm]
ESPACIO DE LA ABRAZADERA
DE LA CUERDA

PASO 41 - MONTAJE DEL FUERTE

CANTIDAD	NÚMERO DE PARTE	DESCRIPCIÓN
2	H100086	TORNILLO PFH 8x1-1/2"



A6P00096 | TELESCOPIO
(x1)



PASO 42 - MONTAJE DEL FUERTE

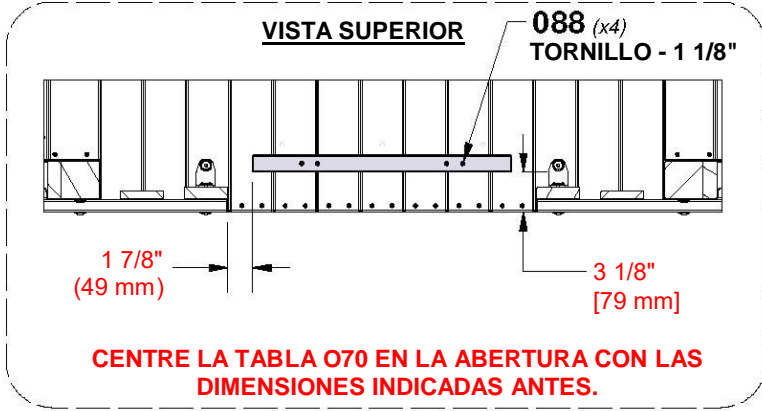
CANTIDAD	NÚMERO DE PIEZA	DESCRIPCIÓN
3	H100009	PERNO BL 5/16x1 1/4
3	H100074	TUERCA EN T 5/16"
4	H100088	TORNILLO PFH 8x1 1/8



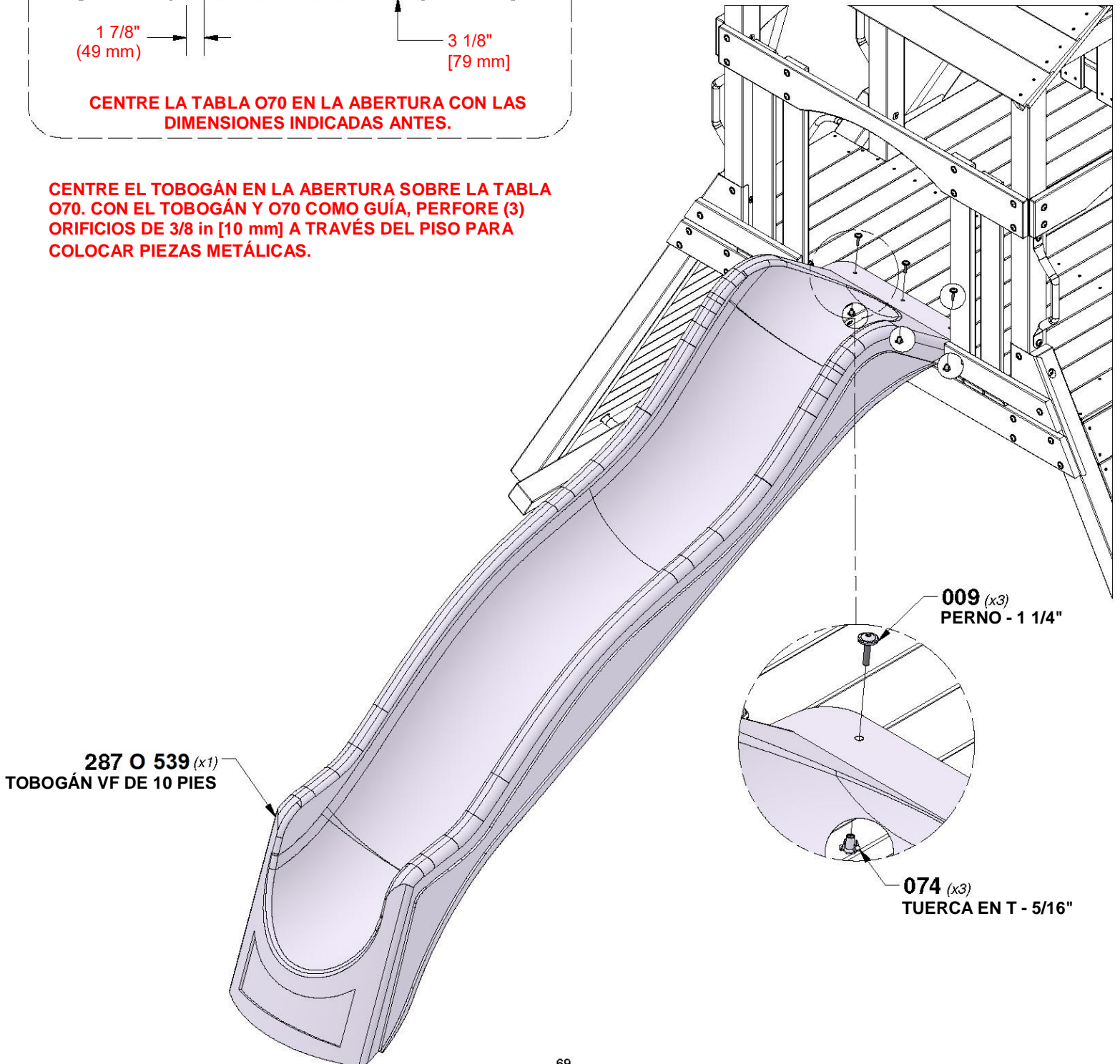
A100287
O **A6P00539** | **TOBOGÁN VF DE 10 PIES**
(x1)



O70 | **TABLA DE MONTAJE DESLIZANTE - W4L09040**
(x1) | 5/8"x1 3/8"x20 3/8" (16x34x517)



CENTRE EL TOBOGÁN EN LA ABERTURA SOBRE LA TABLA O70. CON EL TOBOGÁN Y O70 COMO GUÍA, PERFORE (3) ORIFICIOS DE 3/8 in [10 mm] A TRAVÉS DEL PISO PARA COLOCAR PIEZAS METÁLICAS.



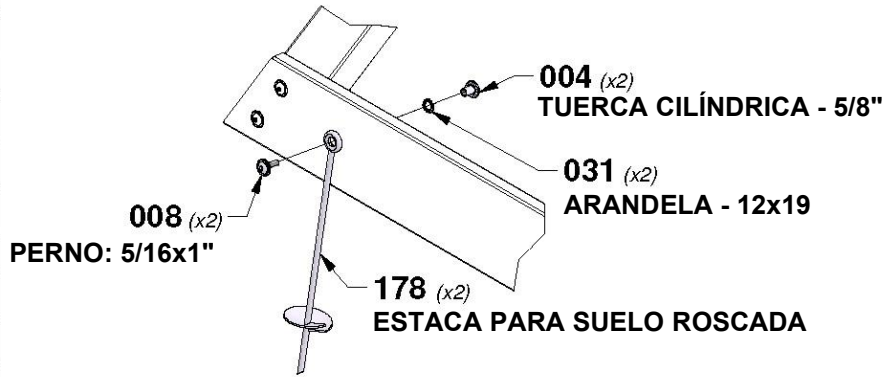
PASO 43 - MONTAJE DEL FUERTE

CANTIDAD	NÚMERO DE PARTE	DESCRIPCIÓN
2	H100004	TUERCA CILÍNDRICA BL 5/16x5/8
2	H100008	PERNO BL 5/16x1
4	H100028	TIRAFONDO BL 5/16x2 1/2
2	H100031	ARANDELA DE FIJACIÓN EXT. 12x19

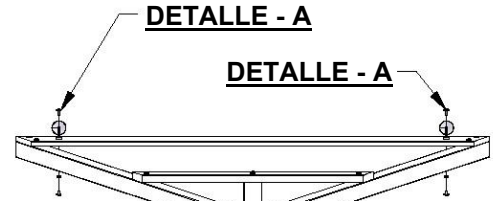


A100178 (x6) ESTACA PARA SUELO ROSCADA

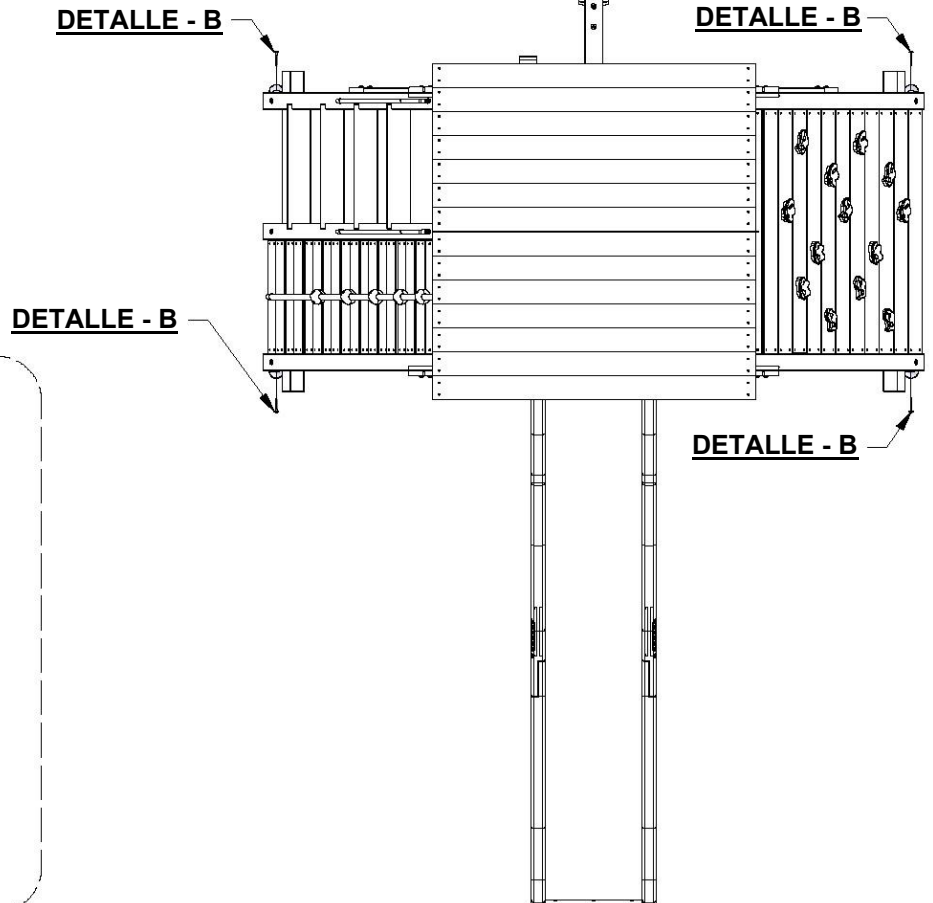
DETALLE - A



GIRE LAS ESTACAS PARA INSERTARLAS EN EL SUELO EN LAS UBICACIONES INDICADAS. UTILIZANDO LAS ESTACAS COMO GUÍA, PERFORE UN ORIFICIO DE 7/16" [10 mm] PARA COLOCAR LAS PIEZAS METÁLICAS.



DETALLE - B



DETALLE - B



GIRE LAS ESTACAS PARA INSERTARLAS EN EL SUELO EN LAS UBICACIONES INDICADAS. CON LA ESTACA COMO GUÍA, PERFORE UN ORIFICIO GUÍA DE 3/16" [5 mm] PARA EL TIRAFONDO.